

OPEA2350B  
OPEA2350C  
OPEA2350R  
OPEA2350V  
OPEA2550R



---

**RU** Духовой шкаф  
**UK** Духова шафа

---

Инструкция по эксплуатации  
Інструкція

2  
34



**Electrolux**

## СОДЕРЖАНИЕ

1. СВЕДЕНИЯ ПО ТЕХНИКЕ БЕЗОПАСНОСТИ.....	3
2. УКАЗАНИЯ ПО БЕЗОПАСНОСТИ.....	5
3. ОПИСАНИЕ ИЗДЕЛИЯ.....	8
4. ПЕРЕД ПЕРВЫМ ИСПОЛЬЗОВАНИЕМ.....	8
5. ЕЖЕДНЕВНОЕ ИСПОЛЬЗОВАНИЕ.....	9
6. ФУНКЦИИ ЧАСОВ.....	10
7. ИСПОЛЬЗОВАНИЕ ДОПОЛНИТЕЛЬНЫХ ПРИНАДЛЕЖНОСТЕЙ.....	11
8. ДОПОЛНИТЕЛЬНЫЕ ФУНКЦИИ.....	13
9. ПОЛЕЗНЫЕ СОВЕТЫ.....	13
10. УХОД И ОЧИСТКА.....	26
11. ПОИСК И УСТРАНЕНИЕ НЕИСПРАВНОСТЕЙ.....	30
12. УСТАНОВКА.....	31
13. ТЕХНИЧЕСКИЕ ДАННЫЕ.....	32
14. ЭНЕРГОЭФФЕКТИВНОСТЬ.....	32

## МЫ ДУМАЕМ О ВАС

Благодарим вас за приобретение прибора Electrolux. Вы выбрали изделие, за которым стоят десятилетия профессионального опыта и инноваций. Уникальное и стильное, оно создавалось с заботой о вас. Поэтому когда бы вы ни воспользовались им, вы можете быть уверены: результаты всегда будут превосходными.

Добро пожаловать в Electrolux!

**На нашем веб-сайте вы сможете:**



Найти рекомендации по использованию изделий, руководства по эксплуатации, мастер устранения неисправностей, информацию о техническом обслуживании:

**[www.electrolux.com/webselfservice](http://www.electrolux.com/webselfservice)**



Зарегистрировать свое изделие для улучшения обслуживания:

**[www.registerelectrolux.com](http://www.registerelectrolux.com)**




Приобрести дополнительные принадлежности, расходные материалы и фирменные запасные части для своего прибора:


**[www.electrolux.com/shop](http://www.electrolux.com/shop)**

## ПОДДЕРЖКА ПОТРЕБИТЕЛЕЙ И СЕРВИСНОЕ ОБСЛУЖИВАНИЕ

Мы рекомендуем использовать оригинальные запчасти.

При обращении в сервис-центр следует иметь под рукой следующую информацию: модель, продуктовый номер (PNC), серийный номер. Данная информация находится на табличке с техническими данными.

 **Внимание / Важные сведения по технике безопасности.**

 **Общая информация и рекомендации**

 **Информация по охране окружающей среды**

Право на изменения сохраняется.

## 1. ⚠ СВЕДЕНИЯ ПО ТЕХНИКЕ БЕЗОПАСНОСТИ

Перед установкой и эксплуатацией прибора внимательно ознакомьтесь с приложенным руководством. Производитель не несет ответственности за какие-либо травмы или ущерб, возникший вследствие неправильной установки или эксплуатации. Всегда храните данное руководство под рукой в надежном месте для последующего использования.

### 1.1 Безопасность детей и лиц с ограниченными возможностями

- Данный прибор может эксплуатироваться детьми, если их возраст превышает 8 лет, и лицами с ограниченными физическими, сенсорными или умственными способностями и с недостаточным опытом или знаниями только при условии нахождения под присмотром лица, отвечающего за их безопасность, или после получения соответствующих инструкций, позволяющих им безопасно эксплуатировать электроприбор и дающих им представление об опасности, сопряженной с его эксплуатацией.
- Детям в возрасте от 3 до 8 лет, а также лицам с ярко выраженными и комплексными нарушениями здоровья запрещается находиться рядом с прибором, если только за ними не обеспечивается постоянный надзор.
- Детям младше 3 лет запрещается находиться рядом с прибором, если только за ними не обеспечивается постоянный надзор взрослых.
- Не позволяйте детям играть с прибором.
- Храните все упаковочные материалы вне досягаемости детей и утилизируйте материалы надлежащим образом.
- Не подпускайте детей и домашних животных к прибору, когда он работает или остывает.

Доступные для контакта части прибора сохраняют высокую температуру.

- Если прибор оснащен устройством защиты детей, его следует включить.
- Очистка и доступное пользователю техническое обслуживание прибора не должно производиться детьми без присмотра.

## 1.2 Общие правила техники безопасности

- Установка прибора и замена кабеля должна осуществляться только квалифицированным персоналом!
- **ВНИМАНИЕ:** Прибор и его доступные для контакта части сильно нагреваются во время эксплуатации. Будьте осторожны и не прикасайтесь к нагревательным элементам.
- Помещая в прибор или извлекая из него посуду или аксессуары, всегда используйте кухонные перчатки.
- Перед любым обслуживанием отключите прибор от сети питания.
- Перед тем, как менять лампочку, убедитесь, что прибор отключен от электропитания, чтобы избежать опасности поражения электрическим током.
- Не используйте парочистители для очистки прибора.
- Не используйте жесткие абразивные чистящие средства или острые металлические скребки для чистки стеклянной дверцы, так как ими можно поцарапать его поверхность, в результате чего стекло может лопнуть.
- В случае повреждения кабеля электропитания во избежание поражения электрическим током он должен быть заменен изготовителем, авторизованным сервисным центром или специалистом с аналогичной квалификацией.

- Для извлечения направляющих для противня вытяните сначала переднюю, а затем заднюю часть направляющей для противня из боковой стенки движением, направленным от стенки. Установка направляющих производится в обратном порядке.

## 2. УКАЗАНИЯ ПО БЕЗОПАСНОСТИ

### 2.1 Установка



#### **ВНИМАНИЕ!**

Установка прибора должна осуществляться только квалифицированным персоналом!

- Удалите всю упаковку.
- Не устанавливайте и не подключайте прибор, имеющий повреждения.
- Следуйте приложенным к прибору инструкциям по его установке.
- Никогда не забывайте о мерах предосторожности при его перемещении: прибор имеет большой вес. Всегда используйте защитные перчатки и закрытую обувь.
- При перемещении прибора не тяните за его ручку.
- Обеспечьте наличие минимально допустимых зазоров между соседними приборами и предметами мебели.
- Разместите прибор в безопасном месте, отвечающем требованиям установки.
- Прибор оснащен электрической системой охлаждения. Для ее работы требуется подключение к электросети.

### 2.2 Подключение к электросети



#### **ВНИМАНИЕ!**

Существует риск пожара и поражения электрическим током.

- Все подключения к электросети должны производиться квалифицированным электриком.
- Прибор должен быть заземлен.
- Убедитесь, что параметры, указанные на табличке с техническими данными, соответствуют характеристикам электросети.
- Включайте прибор только в установленную надлежачим образом электророзетку с защитным контактом.
- Не используйте тройники и удлинители.
- Позаботьтесь о том, чтобы не повредить вилку и сетевой кабель. В случае необходимости замены сетевого шнура она должна быть выполнена нашим авторизованным сервисным центром.
- Не допускайте контакта сетевых кабелей с дверцей прибора или приближения к ней, особенно, если дверца сильно нагрета.
- Детали, защищающие токоведущие или изолированные части прибора, должны быть закреплены так, чтобы их было невозможно удалить без специальных инструментов.
- Вставляйте вилку сетевого кабеля в розетку только по окончании установки прибора. Убедитесь, что после установки прибора к вилке электропитания имеется свободный доступ.
- Не подключайте прибор к розетке электропитания, если она плохо закреплена или если вилка неплотно входит в розетку.
- Для отключения прибора от электросети не тяните за кабель

электропитания. Всегда беритесь за саму вилку.

- Следует использовать подходящие размыкающие устройства: предохранительные автоматические выключатели, плавкие предохранители (резьбовые плавкие предохранители следует выкручивать из гнезда), автоматы защиты от тока утечки и пускатели.
- Прибор должен быть подключен к электросети через устройство для изоляции, позволяющее отсоединять от сети все контакты. Устройство для изоляции должно обеспечивать зазор между разомкнутыми контактами не менее 3 мм.
- Данный прибор соответствует директивам Е.Е.С.

### 2.3 Эксплуатация



#### **ВНИМАНИЕ!**

Существует риск травмы, ожога и поражения электрическим током или взрыва.

- Данный прибор предназначен только для бытового применения.
- Не вносите изменения в параметры данного прибора.
- Удостоверьтесь, что вентиляционные отверстия не закрыты.
- Во время работы прибора не оставляйте его без присмотра.
- Прибор необходимо выключать после каждого использования.
- Соблюдайте осторожность, открывая дверцу прибора во время его работы. Может произойти высвобождение горячего воздуха.
- При использовании прибора не касайтесь его мокрыми руками; не касайтесь прибора, если на него попала вода.
- Не надавливайте на открытую дверцу прибора.
- Не используйте прибор в качестве столешницы или подставки для каких-либо предметов.
- Соблюдайте осторожность, открывая дверцу прибора. При

использовании ингредиентов, содержащих алкоголь, может образовываться воздушно-спиртовая смесь.

- При открывании дверцы прибора рядом с ним не должно быть искр или открытого пламени.
- Не помещайте на прибор, рядом с ним или внутрь него легковоспламеняющиеся вещества или изделия, пропитанные легковоспламеняющимися веществами.



#### **ВНИМАНИЕ!**

Существует риск повреждения прибора.

- Для предупреждения повреждения и изменения цвета эмали:
  - не помещайте непосредственно на дно прибора посуду и иные предметы.
  - не кладите непосредственно на дно прибора алюминиевую фольгу.
  - не наливайте в нагретый прибор воду.
  - не храните влажную посуду и продукты в приборе после окончания приготовления пищи.
  - соблюдайте осторожность при установке и извлечении аксессуаров.
- Изменение цвета эмали или нержавеющей стали не влияет на эффективность работы прибора.
- Для приготовления тортов, содержащей большое количество влаги, используйте противень для жарки. Соки из фруктов могут вызывать появление пятен, удалить которые будет невозможно.
- Данный прибор предназначен только для приготовления пищи. Его не следует использовать в других целях, например, для обогрева помещений.
- Всегда готовьте при закрытой дверце духового шкафа.
- В случае установки прибора за мебельной панелью (например, за дверцей) позаботьтесь о том, чтобы во время работы прибора дверца ни в коем случае не оказывалась закрытой. Нагрев и

влажность, образующиеся за закрытой дверцей или мебельной панелью, могут привести к последующему повреждению прибора, места его установки или пола. Не закрывайте дверцу мебели до окончательного остывания прибора после использования.

## 2.4 Уход и очистка



### **ВНИМАНИЕ!**

Существует риск травмы, пожара или повреждения прибора.

- Перед выполнением операций по чистке и уходу выключите прибор и извлеките вилку сетевого шнура из розетки.
- Убедитесь, что прибор остыл. В противном случае стеклянные панели могут треснуть.
- Поврежденные стеклянные панели следует заменять незамедлительно. Обратитесь в авторизованный сервисный центр.
- Будьте осторожны при снятии дверцы с прибора. Дверца – тяжелая!
- Во избежание повреждения покрытия прибора производите его регулярную очистку.
- Протирайте прибор мягкой влажной тряпкой. Используйте только нейтральные моющие средства. Не используйте абразивные средства, абразивные губки, растворители или металлические предметы.
- В случае использования спрея для очистки духового шкафа следуйте указаниям по безопасности на его упаковке.

- Не очищайте каталитическую эмаль (если прибор имеет соответствующее покрытие) какими-либо моющими средствами.

## 2.5 Внутреннее освещение



### **ВНИМАНИЕ!**

Существует опасность поражения электрическим током.

- В приборе используется модуль подсветки или галогеновая лампа, предназначенная только для бытовых приборов. Не используйте ее для освещения дома.
- Перед заменой лампы отключите электропитание прибора.
- Используйте только лампы той же спецификации.

## 2.6 Сервис

- Для ремонта прибора обратитесь в авторизованный сервисный центр.
- Применяйте только оригинальные запасные части.

## 2.7 Утилизация



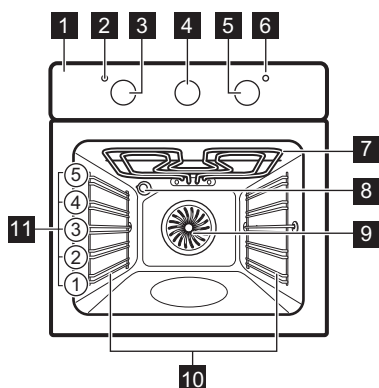
### **ВНИМАНИЕ!**

Существует опасность травмы или удушья.

- Отключите прибор от сети электропитания.
- Обрежьте кабель электропитания как можно ближе к прибору и утилизируйте его.
- Удалите защелку дверцы, чтобы дети или домашние животные не оказались заблокированными в приборе.

## 3. ОПИСАНИЕ ИЗДЕЛИЯ

### 3.1 Общий обзор



- 1 Панель управления
- 2 Световой индикатор/символ включения
- 3 Ручка выбора режимов нагрева
- 4 Аналоговый таймер
- 5 Ручка управления (термостата)
- 6 Индикатор/символ температуры
- 7 Нагревательный элемент
- 8 Лампа освещения
- 9 Вентилятор
- 10 Съёмная направляющая для противня
- 11 Положение противней

### 3.2 Аксессуары

- **Решетка**  
Для кухонной посуды, форм для выпечки, жаркого.
- **Эмалированный противень**  
Для тортов и печенья.

- **Глубокий эмалированный противень для гриля**  
Для выпекания и жарки или в качестве поддона для сбора жира.
- **Телескопические направляющие**  
Для полок и противней.

## 4. ПЕРЕД ПЕРВЫМ ИСПОЛЬЗОВАНИЕМ



### ВНИМАНИЕ!

См. Главы, содержащие Сведения по технике безопасности.

### 4.1 Первая чистка

Извлеките из духового шкафа все аксессуары и съёмные направляющие для противней.




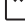

См. Главу «Уход и очистка».

Перед первым использованием духовой шкаф и аксессуары следует очистить.

Установите аксессуары и съёмные направляющие для полок обратно на место.

### 4.2 Предварительный разогрев

Перед первым использованием пустой духовой шкаф следует предварительно разогреть.

1. Выберите функцию  и задайте максимальную температуру.
2. Дайте духовому шкафу поработать примерно один час.
3. Выберите режим  и задайте максимальную температуру.
4. Дайте духовому шкафу поработать примерно 15 минут.
5. Выберите режим  и задайте максимальную температуру.
6. Дайте духовому шкафу поработать примерно 15 минут.
7. Выключите духовой шкаф и дайте ему остыть.



Аксессуары могут нагреться сильнее обычного. Из духового шкафа могут появиться неприятные запахи или

дым. Убедитесь, что в помещении имеется достаточная циркуляция воздуха.

## 5. ЕЖЕДНЕВНОЕ ИСПОЛЬЗОВАНИЕ






### ВНИМАНИЕ!




См. Главы, содержащие Сведения по технике безопасности.




### 5.1 Установка режима нагрева


1. Поверните ручку выбора режимов нагрева для выбора режима нагрева.
2. Поворотом ручки управления задайте нужную температуру. Лампа включается, когда духовой шкаф работает.
3. Для выключения духового шкафа поверните ручки в положение «Выкл».

### 5.2 Режимы нагрева

Режимы нагрева	Применение
 Положение «Выкл»	Духовой шкаф выключен.
 Освещение	Включение лампы освещения без использования каких-либо режимов приготовления.
 Горячий воздух	Одновременное выпекание, жарка и высушивание продуктов максимум на трех уровнях. Установите температуру на 20°C - 40°C меньше, чем для режима Верхн/нижн. нагрев.

Режимы нагрева	Применение
 Влажный горячий воздух	Данная функция специально разработана для обеспечения экономии электроэнергии. Инструкции по приготовлению приведены в Разделе Влажный горячий воздух Главы «Указания и рекомендации». Дверца духового шкафа не должна открываться, так как это прервет работу функции и не позволит духовому шкафу достичь максимально возможной энергоэффективности. При использовании данной функции температура внутри камеры может отличаться от заданной температуры. Уровень мощности может быть снижен. Общие рекомендации по энергосбережению приведены в Разделе «Энергосбережение» Главы «Экономия электроэнергии».
 Нижний нагрев	Выпекание пирогов с хрустящей основой и консервирование продуктов.
 Гриль	Приготовление на гриле продуктов плоской формы и тостов.

Режимы на-грева	Применение
 Быстрое гри-лирование	Приготовление на гри-ле большого количе-ства продуктов пло-ской формы, а также приготовление тостов.
 Турбо-гриль	Жарка крупных кусков мяса или птицы на од-ном уровне, а также запекание и обжарива-ние.
 Пицца	Выпечка пиццы. Ин-тенсивное подрумяни-вание и хрустящая нижняя корочка. За-дайте температуру 230°C.

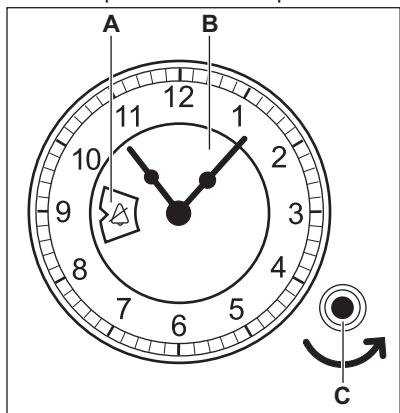
Режимы на-грева	Применение
 Верхн/нижн. нагрев (Верхний/нижний на-грев)	Выпекание и жарка продуктов на одном уровне духового шка-фа.

## 6. ФУНКЦИИ ЧАСОВ

### 6.1 Аналоговый таймер

Таймер имеет следующие функции:

- Время суток
- Таймер + Окончание приготовления




- A. Окошко
- B. Селектор
- C. Ручка настройки


### Установка текущего времени суток

Для установки на таймере времени суток нажмите ручку настройки и поворачивайте ее против часовой

стрелки (в направлении, заданном стрелкой) до тех пор, пока стрелки часов не окажутся в нужном положении. Не вращайте ручку настройки по часовой стрелке.

После завершения установки дайте ручке самой вернуться в первоначальное положение или осторожно потяните ее на себя.


Нормальное положение 

Поворачивайте ручку настройки против часовой стрелки, пока в окошке не покажется . В этом положении управление прибором осуществляется вручную. Функция «Таймер + Окончание приготовления» выключена.

## Таймер + Окончание приготовления



Используется для установки времени автоматического выключения для режима духового шкафа.


Максимально допустимый диапазон времени составляет 180 минут.

-  Используйте эту функцию только в том случае, если не требуется перемешивать готовящиеся продукты и следить за процедурой приготовления.

1. Выберите режим духового шкафа и задайте температуру.
2. Поворачивайте ручку настройки против часовой стрелки до тех пор, пока в окошке циферблата не появится нужное время отключения духового шкафа (в минутах).

Начнется обратный отсчет. По истечении заданного периода времени будет выдан звуковой сигнал. Прибор выключается.

-  Звуковая сигнализация может быть отключена. Поворачивайте ручку настройки против часовой стрелки, пока в окошке не покажется . В этом положении после отключения прибора звуковой сигнал не выдается.

Для выключения режима «Таймер + Окончание приготовления» поверните ручку настройки против часовой стрелки, пока в окошке не покажется .

## 7. ИСПОЛЬЗОВАНИЕ ДОПОЛНИТЕЛЬНЫХ ПРИНАДЛЕЖНОСТЕЙ



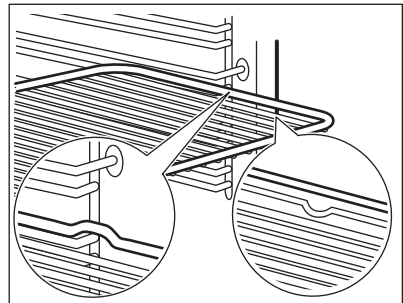
### ВНИМАНИЕ!

См. Главы, содержащие Сведения по технике безопасности.

### 7.1 Установка аксессуаров

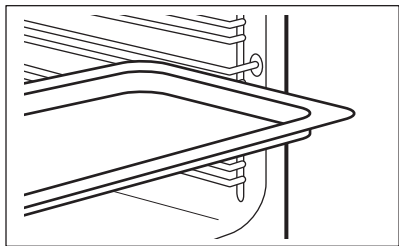
Решетка:

Вставьте решетку между направляющими, убедившись, что опоры смотрят вниз.



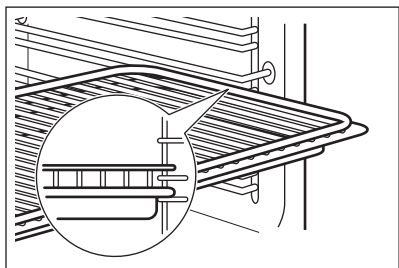
Эмалированный противень/ Сотейник:

Вставьте эмалированный противень / сотейник между направляющими планками.



Одновременная установка решетки и эмалированного противня /сотейника:

Вставьте эмалированный противень / сотейник между направляющими для противня и решеткой на направляющих выше.



Небольшой выступ наверху повышает безопасность. Выступы также служат защитой от опрокидывания. Высокий ободок по периметру решетки служит для предотвращения соскальзывания посуды с решетки.

## 7.2 Телескопические направляющие



Сохраните инструкции по установке телескопических направляющих для использования в будущем.

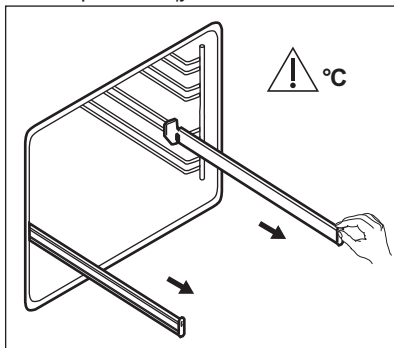
Телескопические направляющие облегчают установку и снятие полок.



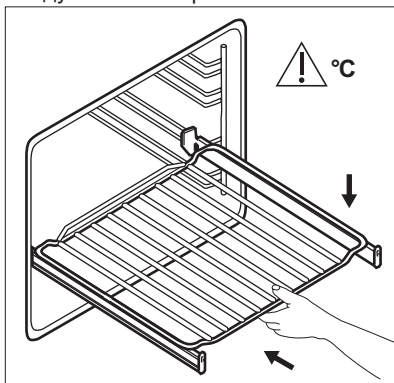
### ПРЕДУПРЕЖДЕНИЕ

Не мойте телескопические направляющие в посудомоечной машине. Не смазывайте телескопические направляющие.

1. Полностью выдвиньте правую и левую телескопическую направляющую.



2. Установите на телескопические направляющие решетку и аккуратно задвиньте их внутрь духового шкафа.



Обязательно полностью задвиньте телескопические направляющие внутрь духового шкафа перед тем, как закрыть дверцу духового шкафа.

## 8. ДОПОЛНИТЕЛЬНЫЕ ФУНКЦИИ

### 8.1 Вентилятор охлаждения

Во время работы духового шкафа вентилятор автоматически включается, чтобы охладить поверхность духового шкафа. При выключении духового шкафа вентилятор продолжает работать до тех пор, пока прибор не остынет.

### 8.2 Предохранительный термостат

Неправильная эксплуатация или неисправность какого-либо

компонента может привести к опасному перегреву духового шкафа. Для предотвращения этого духовой шкаф оборудован предохранительным термостатом, при необходимости отключающим электропитание. При снижении температуры духовой шкаф снова включается; включения происходит автоматически.

## 9. ПОЛЕЗНЫЕ СОВЕТЫ



### **ВНИМАНИЕ!**

См. Главы, содержащие Сведения по технике безопасности.



Приведенные в таблицах значения температуры и времени выпекания являются ориентировочными. Они зависят от рецепта, а также от качества и количества используемых ингредиентов.

### 9.1 Рекомендации по приготовлению

Духовой шкаф имеет пять положений противней.

Положения противней отсчитываются от дна духового шкафа.

Ваш духовой шкаф может отличаться характером приготовления выпечки и жаркого от предыдущего. Таблицы ниже содержат стандартные настройки температуры, времени приготовления и уровня полок духового шкафа.

Если найти установки для конкретного рецепта не удастся, поищите похожий рецепт.

Духовой шкаф оснащен специальной системой для циркуляции воздуха и постоянной переработки пара. Эта система позволяет готовить под воздействием пара и получать хорошо прожаренные, хрустящие снаружи и мягкие внутри блюда. Это уменьшает время приготовления и энергопотребление.

#### **Приготовление выпечных блюд**

Не открывайте дверцу духового шкафа, пока не пройдет 3/4 времени приготовления.

При одновременном использовании двух эмалированных противней для выпекания оставляйте между ними пустой уровень.

#### **Приготовление мяса и рыбы**

При приготовлении очень жирных блюд используйте противень для жарки во избежание образования пятен, удаление которых может оказаться невозможным.

По окончании приготовления мяса рекомендуется подождать не менее 15 минут перед тем, как разрезать его – тогда оно останется сочным.

Во избежание образования чрезмерного количества дыма при жарке мяса налейте немного воды в противень для жарки. Во избежание конденсации дыма доливайте воду в

противень для сбора жира по мере испарения воды.

### Время приготовления

Время приготовления зависит от типаготавливаемых продуктов, их консистенции и количества.

Приступая к использованию прибора, следите за ходом приготовления.

Подберите оптимальные настройки (мощность нагрева, время приготовления и т.д.) для кухонной посуды, своих рецептов, количества продуктов.

## 9.2 Выпечка и жарка

### Торты

Продукты	Верхний/нижний нагрев		Горячий воздух		Время (мин)	Комментарии
	Температура (°C)	Положение противня	Температура (°C)	Положение противня		
Изделия из взбитого теста	170	2	160	3 (2 и 4)	45 - 60	В форме для выпечки
Песочное тесто	170	2	160	3 (2 и 4)	20 - 30	В форме для выпечки
Сырный сливочный торт (чизкейк)	170	1	165	2	60 - 80	В форме для выпечки диаметром 26 см
Яблочный торт (яблочный пирог) <sup>1)</sup>	170	2	160	2 (лев. +прав.)	80 - 100	В двух 20 см формах для выпечки на решетке
Штрудель	175	3	150	2	60 - 80	В эмалированном противне
Пирог с джемом	170	2	165	2 (лев. +прав.)	30 - 40	В форме для выпечки диаметром 26 см

Продукты	Верхний/нижний нагрев		Горячий воздух		Время (мин)	Комментарии
	Температура (°С)	Положение противня	Температура (°С)	Положение противня		
Бисквит	170	2	160	2	50 - 60	В форме для выпечки диаметром 26 см
Рождественский торт / торт с большим количеством фруктов <sup>1)</sup>	160	2	150	2	90 - 120	В форме для выпечки диаметром 20 см
Сливовый торт <sup>1)</sup>	175	1	160	2	50 - 60	В форме для хлеба
Небольшие пирожные – в одном противне	170	3	140 - 150	3	20 - 30	В эмалированном противне
Небольшие пирожные – на двух противнях	-	-	140 - 150	2 и 4	25 - 35	В эмалированном противне
Небольшие пирожные – на трех противнях	-	-	140 - 150	1, 3 и 5	30 - 45	В эмалированном противне
Бисквиты / полоски из теста – один уровень	140	3	140 - 150	3	30 - 35	В эмалированном противне

Продукты	Верхний/нижний нагрев		Горячий воздух		Время (мин)	Комментарии
	Температура (°C)	Положение противня	Температура (°C)	Положение противня		
Бисквиты / полоски из теста – два уровня	-	-	140 - 150	2 и 4	35 - 40	В эмалированном противне
Бисквиты / полоски из теста – три уровня	-	-	140 - 150	1, 3 и 5	35 - 45	В эмалированном противне
Безе – один уровень	120	3	120	3	80 - 100	В эмалированном противне
Безе – два уровня <sup>1)</sup>	-	-	120	2 и 4	80 - 100	В эмалированном противне
Булочки <sup>1)</sup>	190	3	190	3	12 - 20	В эмалированном противне
Эклеры – один уровень	190	3	170	3	25 - 35	В эмалированном противне
Эклеры – два уровня	-	-	170	2 и 4	35 - 45	В эмалированном противне
Открытые пироги	180	2	170	2	45 - 70	В форме для выпечки диаметром 20 см
Торт с большим количеством фруктов	160	1	150	2	110 - 120	В форме для выпечки диаметром 24 см



Продукты	Верхний/нижний нагрев		Горячий воздух		Время (мин)	Комментарии
	Температура (°С)	Положение противня	Температура (°С)	Положение противня		
Бисквитный торт	170	1	160	2 (лев. +прав.)	50 - 60	В форме для выпечки диаметром 20 см

1) Предварительно разогрейте духовой шкаф в течение 10 минут.

### Хлеб и пицца

Продукты	Верхний/нижний нагрев		Горячий воздух		Время (мин)	Комментарии
	Температура (°С)	Положение противня	Температура (°С)	Положение противня		
Белый хлеб <sup>1)</sup>	190	1	190	1	60 - 70	1-2 шт. по 500 г/шт
Ржаной хлеб	190	1	180	1	30 - 45	В форме для хлеба
Хлеб/ Булочки <sup>1)</sup>	190	2	180	2 (2 и 4)	25 - 40	6-8 штук в глубоком противне
Пицца <sup>1)</sup>	230 - 250	1	230 - 250	1	10 - 20	В глубоком противне или в сотейнике
Сконы (пшеничные или ячменные лепешки) <sup>1)</sup>	200	3	190	3	10 - 20	В эмалированном противне

1) Предварительно разогрейте духовой шкаф в течение 10 минут.

**Открытые пироги**

Продукты	Верхний/нижний нагрев		Горячий воздух		Время (мин)	Комментарии
	Температура (°C)	Положение противня	Температура (°C)	Положение противня		
Открытый пирог с макаронными изделиями	200	2	180	2	40 - 50	В форме
Флан с овощами (открытый пирог с овощами)	200	2	175	2	45 - 60	В форме
Киш (открытый пикантный пирог с начинкой) <sup>1)</sup>	180	1	180	1	50 - 60	В форме
Лазанья <sup>1)</sup>	180 - 190	2	180 - 190	2	25 - 40	В форме
Каннелони <sup>1)</sup>	180 - 190	2	180 - 190	2	25 - 40	В форме

<sup>1)</sup> Предварительно разогрейте духовой шкаф в течение 10 минут.

**Мясо**

Продукты	Верхний/нижний нагрев		Горячий воздух		Время (мин)	Комментарии
	Температура (°C)	Положение противня	Температура (°C)	Положение противня		
Говядина	200	2	190	2	50 - 70	На решетке
Свинина	180	2	180	2	90 - 120	На решетке
Телятина	190	2	175	2	90 - 120	На решетке
Английский ростбиф с кровью	210	2	200	2	50 - 60	На решетке

Продукты	Верхний/нижний нагрев		Горячий воздух		Время (мин)	Комментарии
	Температура (°C)	Положение противня	Температура (°C)	Положение противня		
Английский ростбиф средней прожаренности	210	2	200	2	60 - 70	На решетке
Английский ростбиф, хорошо прожаренный	210	2	200	2	70 - 75	На решетке
Свиная лопатка	180	2	170	2	120 - 150	Со шкуркой
Свиная рулька	180	2	160	2	100 - 120	2 шт
Баранина	190	2	175	2	110 - 130	Нога
Цыпленок	220	2	200	2	70 - 85	Целиком
Индейка	180	2	160	2	210 - 240	Целиком
Утка	175	2	220	2	120 - 150	Целиком
Гусь	175	2	160	1	150 - 200	Целиком
Кролик	190	2	175	2	60 - 80	Разрезанный на куски
Зяец	190	2	175	2	150 - 200	Разрезанный на куски
Фазан	190	2	175	2	90 - 120	Целиком

### Рыба

Продукты	Верхний/нижний нагрев		Горячий воздух		Время (мин)	Комментарии
	Температура (°C)	Положение противня	Температура (°C)	Положение противня		
Форель / морской лещ	190	2	175	2	40 - 55	3-4 рыбы

Продукты	Верхний/нижний нагрев		Горячий воздух		Время (мин)	Комментарии
	Температура (°C)	Положение противня	Температура (°C)	Положение противня		
Туец / лосось	190	2	175	2	35 - 60	4-6 кусочков филе

### 9.3 Гриль

Предварительно разогрейте духовой шкаф в течение 3 минут.

Используйте четвертое положение противня.

Установите максимальную температуру.

Продукты	Количество		Время (мин)	
	Штук	Количество (кг)	Первая сторона	Вторая сторона
Вырезка	4	0.8	12 - 15	12 - 14
Бифштекс	4	0.6	10 - 12	6 - 8
Сосиски	8	-	12 - 15	10 - 12
Свиные отбивные	4	0.6	12 - 16	12 - 14
Цыпленок (разрезанный пополам)	2	1	30 - 35	25 - 30
Шашлыки	4	-	10 - 15	10 - 12
Грудка цыпленка	4	0.4	12 - 15	12 - 14
Гамбургер	6	0.6	20 - 30	-
Рыбное филе	4	0.4	12 - 14	10 - 12
Поджаренные сэндвичи	4 - 6	-	5 - 7	-
Тосты	4 - 6	-	2 - 4	2 - 3

### 9.4 Турбо-гриль

Используйте первое или второе положение противня.

#### Говядина

Предварительно разогрейте духовой шкаф.

Для вычисления времени жарки умножьте приведенное в Таблице ниже время на толщину филе, измеренную в сантиметрах.

Продукты	Температура (°C)	Время (мин)
Ростбиф или филе с кровью	190 - 200	5 - 6

Продукты	Температура (°С)	Время (мин)
Ростбиф или филе средней прожаренности	180 - 190	6 - 8
Ростбиф или филе, хорошо прожаренные	170 - 180	8 - 10

### Свинина

Продукты	Температура (°С)	Время (мин)
Плечо, шея, окорок 1 кг - 1,5 кг	160 - 180	90 - 120
Свинная отбивная, свиные ребрышки, 1 кг - 1,5 кг	170 - 180	60 - 90
Мясной рулет 0,75 кг - 1 кг	160 - 170	50 - 60
Свиные ножки (предварительно отваренные), 0,75 кг - 1 кг	150 - 170	90 - 120

### Телятина

Продукты	Температура (°С)	Время (мин)
Жаркое из телятины, 1 кг	160 - 180	90 - 120
Телячья рулька, 1,5 кг - 2 кг	160 - 180	120 - 150

### Баранина

Продукты	Температура (°С)	Время (мин)
Ножка ягненок, жареный ягненок, 1 кг - 1,5 кг	150 - 170	100 - 120
Спинка барашка 1 кг - 1,5 кг	160 - 180	40 - 60

### Птица

Продукты	Температура (°С)	Время (мин)
Птица, разделанная на куски по 0,2 кг - 0,25 кг	200 - 220	30 - 50
Половинка цыпленка, 0,4 кг - 0,5 кг шт	190 - 210	35 - 50
Цыпленок, пулярка 1 кг - 1,5 кг	190 - 210	50 - 70
Утка, 1,5 кг - 2 кг	180 - 200	80 - 100
Гусь, 3,5 кг - 5 кг	160 - 180	120 - 180
Индейка, 2,5 кг - 3,5 кг	160 - 180	120 - 150
Индейка, 4 кг - 6 кг	140 - 160	150 - 240

### Рыба (на пару)

Продукты	Температура (°С)	Время (мин)
Рыба, целиком, 1 кг - 1,5 кг	210 - 220	40 - 60

## 9.5 Влажный горячий воздух



Для достижения оптимальных результатов воспользуйтесь рекомендациями, приведенными в таблице ниже.

Продукты	Аксессуары	Температура (°C)	Положение противня	Время (мин)
Хлеб/Булочки, 12 шт	эмалированный противень или поддон	175	3	40 - 50
Булочки, 9 шт	эмалированный противень или поддон	180	2	35 - 45
Пицца, заморож., 0,35 кг	решетка	180	2	45 - 55
Швейц. рулет	эмалированный противень или поддон	170	2	30 - 40
Шоколадный торт	эмалированный противень или поддон	170	2	45 - 50
Суфле, 6 шт.	керамические формочки на решетке	190	3	45 - 55
Бискв. осн. для откр. пир.	форма для осн. откр. пир. на решетке	180	2	35 - 45
Бисквитный торт	емкость для диетического приготовления на решетке	170	2	35 - 50
Отварн. рыба, 0,3 кг	эмалированный противень или поддон	180	2	35 - 45
Рыба целиком, 0,2 кг	эмалированный противень или поддон	180	3	25 - 35
Рыбное филе, 0,3 кг	сковорода для пиццы на решетке	170	3	30 - 40
Отв. мясо, 0,25 кг	эмалированный противень или поддон	180	3	35 - 45
Шашлык, 0,5 кг	эмалированный противень или поддон	180	3	40 - 50
Печенье, 16 шт	эмалированный противень или поддон	150	2	30 - 45
Минд. печенье, 20 шт	эмалированный противень или поддон	180	2	45 - 55

Продукты	Аксессуары	Температура (°C)	Положение противня	Время (мин)
Маффины, 12 штук	эмалированный противень или поддон	170	2	30 - 40
Несладкие изделия, 16 шт	эмалированный противень или поддон	170	2	35 - 45
Печенье из песочного теста, 20 шт	эмалированный противень или поддон	150	2	40 - 50
Тарталетки, 8 шт	эмалированный противень или поддон	170	2	30 - 40
Отварн. овощи, 0,4 кг	эмалированный противень или поддон	180	2	35 - 45
Вегетарианский омлет	сковорода для пиццы на решетке	180	3	35 - 45
Овощи, средиземноморск., 0,7 кг	эмалированный противень или поддон	180	4	35 - 45

## 9.6 Сушка - Горячий воздух

Выложить противень пергаментной или пекарской бумагой.

Для наилучших результатов выключить духовой шкаф по

истечении половины времени подсушивания, открыть дверцу и дать ему остыть в течение ночи для завершения высушивания.

### Овощи

При использовании одного противня выбирайте третье положение противня.

При использовании двух противней выбирайте первое и четвертое положения противней.

Продукты	Температура (°C)	Время (час)
Фасоль	60 - 70	6 - 8
Перец	60 - 70	5 - 6
Овощи для супа	60 - 70	5 - 6
Грибы	50 - 60	6 - 8
Зелень	40 - 50	2 - 3

**Фрукты**

Продукты	Температура (°C)	Время (час)	Положение противня	
			1 положение	2 положения
Сливы	60 - 70	8 - 10	3	1 / 4
Абрикосы	60 - 70	8 - 10	3	1 / 4
Яблоки, дольками	60 - 70	6 - 8	3	1 / 4
Груши	60 - 70	6 - 9	3	1 / 4

**9.7 Информация для тестирующих организаций**

Испытания согласно IEC 60350-1.

Продукты	Функция	Аксессуары	Положение противня	Температура (°C)	Время (мин)	Комментарии
Небольшой торт	Верхн/нижн. нагрев	Эмалированный противень	3	170	20 - 30	Поместите 20 шт мелкого печенья на эмалированный противень
Небольшой торт	Горячий воздух / Режим конвекции	Эмалированный противень	3	150 - 160	20 - 35	Поместите 20 шт мелкого печенья на эмалированный противень
Небольшой торт	Горячий воздух / Режим конвекции	Эмалированный противень	2 и 4	150 - 160	20 - 35	Поместите 20 шт мелкого печенья на эмалированный противень
Яблочный пирог	Верхн/нижн. нагрев	Решетка	2	180	70 - 90	Используйте 2 формы (диаметром 20 см), разместив их по диагонали.
Яблочный пирог	Горячий воздух / Режим конвекции	Решетка	2	160	70 - 90	Используйте 2 формы (диаметром 20 см), разместив их по диагонали.



Продукты	Функция	Аксессуары	Положение противня	Температура (°C)	Время (мин)	Комментарии
Нежирный бисквит	Верхн/нижн. нагрев	Решетка	2	170	40 - 50	Используйте форму для выпечки (диаметром 26 см). Предварительно разогрейте духовой шкаф в течение 10 минут.
Нежирный бисквит	Горячий воздух / Режим конвекции	Решетка	2	160	40 - 50	Используйте форму для выпечки (диаметром 26 см). Предварительно разогрейте духовой шкаф в течение 10 минут.
Нежирный бисквит	Горячий воздух / Режим конвекции	Решетка	2 и 4	160	40 - 60	Используйте форму для выпечки (диаметром 26 см). Размещенные по диагонали. Предварительно разогрейте духовой шкаф в течение 10 минут.
Песочное печенье	Горячий воздух / Режим конвекции	Эмалированный противень	3	140 - 150	20 - 40	-
Песочное печенье	Горячий воздух / Режим конвекции	Эмалированный противень	2 и 4	140 - 150	25 - 45	-
Песочное печенье	Верхн/нижн. нагрев	Эмалированный противень	3	140 - 150	25 - 45	-

Продукты	Функция	Аксессуары	Положение противня	Температура (°C)	Время (мин)	Комментарии
Тосты 4-6 шт	Гриль	Решетка	4	макс	2-3 минуты на одной стороне; 2-3 минуты на второй стороне	Предварительно разогрейте духовой шкаф в течение 3 минут.
Бургер с говядиной 6 штук, 0,6 кг	Гриль	Решетка и поддон	4	макс	20 - 30	Поставьте решетку на четвертый уровень и поддон на третий уровень духового шкафа. По истечении половины времени приготовления переверните продукты. Предварительно разогрейте духовой шкаф в течение 3 минут.

## 10. УХОД И ОЧИСТКА



### **ВНИМАНИЕ!**

См. Главы, содержащие Сведения по технике безопасности.

### **10.1 Примечание относительно очистки**

Переднюю часть духового шкафа протирайте мягкой тканью, смоченной в теплой воде с мягким моющим средством.

Для очистки металлических поверхностей используйте специальное чистящее средство.

Камеру духового шкафа следует очищать после каждого использования. Накопление жира или

остатков других продуктов может привести к возгоранию. При приготовлении на сковороде гриль этот риск увеличивается.

После каждого использования все аксессуары духового шкафа следует очистить и просушить. Используйте для этого мягкую тряпку, смоченную в теплой воде с моющим средством. Не мойте аксессуары в посудомоечной машине.

Стойкие загрязнения удаляйте при помощи специальных чистящих средств для духовых шкафов. Не наносите средства для очистки духовых шкафов на каталитические панели.

Если у вас есть аксессуары с антипригарным покрытием, для их чистки не следует использовать агрессивные чистящие средства, предметы с острыми краями или посудомоечную машину. Это может привести к повреждению антипригарного покрытия.

Внутри прибора или на стеклянных панелях дверцы духового шкафа может конденсироваться влага. Для уменьшения конденсации прогрейте духовой шкаф в течение 10 минут перед началом приготовления. После каждым использованием вытирайте внутреннюю камеру от влаги.

## 10.2 Модели из нержавеющей стали или алюминия

Очистку дверцы духового шкафа можно производить только влажной тряпкой или губкой. Протрите ее насухо мягкой тряпкой.

Никогда не используйте абразивные средства, металлические губки или средства, содержащие кислоты, т.к. они могут повредить поверхность духового шкафа. Выполняйте чистку панели управления духового шкафа с соблюдением аналогичных предосторожностей.

## 10.3 Очистка уплотнения дверцы

Регулярно проверяйте состояние уплотнения дверцы. Уплотнение дверцы проходит по периметру рамки камеры духового шкафа. В случае повреждения уплотнения дверцы не используйте духовой шкаф. Обратитесь в авторизованный сервисный центр.

Для очистки уплотнения дверцы ознакомьтесь с общей информацией о чистке прибора.

## 10.4 Снятие направляющих для противней / каталитических панелей

Для очистки камеры духового шкафа извлеките направляющие для противней / каталитические панели.

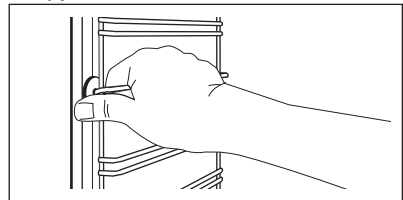


### ПРЕДУПРЕЖДЕНИЕ

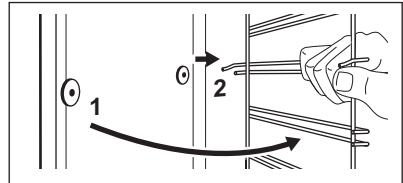
При извлечении направляющих для противней соблюдайте осторожность.

Каталитические панели не прикреплены к внутренней камере духового шкафа и могут выпасть, если извлечь направляющие для противней.

1. Потяните переднюю часть направляющей для противней в сторону, противоположную боковой стенке. При этом придерживайте заднюю часть направляющих для противней и каталитическую панель другой рукой.



2. Вытяните заднюю часть направляющей из боковой стенки и снимите ее.



Установите извлеченные аксессуары в обратном порядке.




Удерживающие упоры на телескопических направляющих должны быть обращены вперед.

## 10.5 Каталитическая очистка

Внутренняя камера с каталитической очисткой очищается самостоятельно. Она поглощает жир.

Перед запуском каталитической очистки:

- извлеките все аксессуары и .
- вымойте дно и духового шкафа теплой водой с моющим средством.
- очистите внутреннее стекло дверцы мягкой тряпкой, смоченной в теплой воде.

1. Включите функцию .
2. Установите температуру духового шкафа на 250°C и дайте ему поработать в течение 1 часа.
3. Выключите духовой шкаф.
4. После остывания духового шкафа очистите внутреннюю камеру мягкой влажной тряпкой.

Появление пятен или изменение цвета каталитических панелей не влияет качество каталитической очистки.

## 10.6 Снятие и установка дверцы

В дверце духового шкафа имеются две стеклянные панели. И дверца духового шкафа, и внутренняя стеклянная панель снимаются для чистки. Перед извлечением стеклянных панелей прочитайте инструкцию «Извлечение и установка стеклянных панелей» целиком.



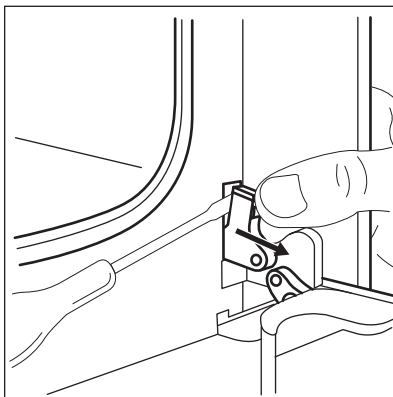
Если предварительно не снять дверцу духового шкафа, она может захлопнуться при попытке извлечь стеклянную панель.



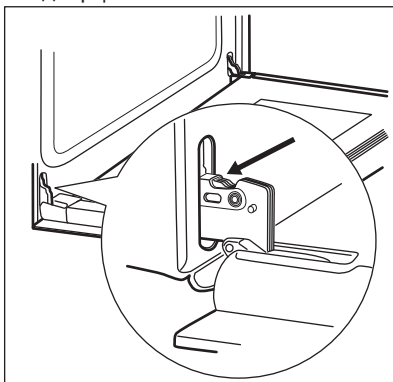
### ПРЕДУПРЕЖДЕНИЕ

Не используйте духовой шкаф без внутренней стеклянной панели.

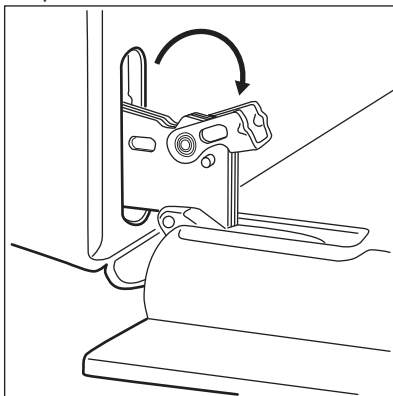
1. Полностью откройте дверцу и найдите петлю с правой стороны дверцы.
2. С помощью отвертки поднимите и поверните рычажок правой петли.



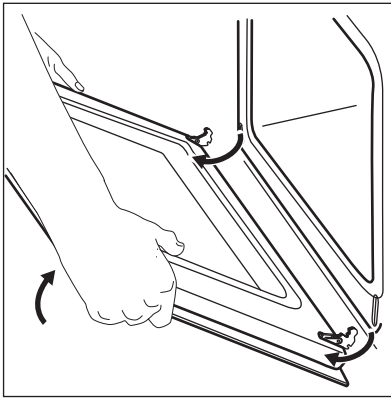
3. Найдите петлю с левой стороны дверцы.



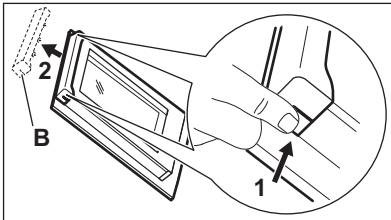
4. Поднимите и до конца поверните рычажок левой петли.



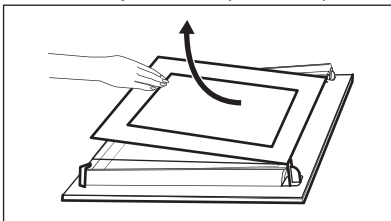
5. Прикройте дверцу наполовину до первого фиксируемого положения. Затем вытяните дверцу вверх и вперед из ее гнезда.



6. Положите дверцу на устойчивую поверхность, подложив мягкую ткань.
7. Возьмитесь за дверную планку (B) на верхней кромке дверцы с двух сторон и нажмите внутрь, чтобы освободить защелку.



8. Чтобы снять дверную планку, потяните ее вперед.
9. Возьмитесь за верхний край стеклянной панели дверцы и осторожно вытяните ее. Убедитесь, что стекло полностью выдвинуто из направляющих.



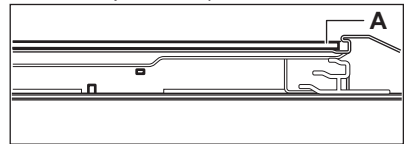
10. Вымойте стеклянные панели водой с мылом. Тщательно вытрите стеклянные панели. Не мойте стеклянные панели в посудомоечной машине.

После окончания очистки установите стеклянную панель и дверцу духового шкафа.

Сторона с надписями должна быть обращена к внутренней стороне дверцы. После установки убедитесь, что поверхность рамки стеклянной панели не является грубой на ощупь там, где расположены надписи.

Если установка произведена правильно, рамка дверцы защелкнется.

Внутренняя стеклянная панель должна обязательно находиться в своих направляющих.



## 10.7 Замена лампы



### ВНИМАНИЕ!

Существует опасность поражения электрическим током.  
Лампа может быть горячей.

1. Выключите духовой шкаф. Подождите, пока духовой шкаф не остынет.
2. Отключите духовой шкаф от сети электропитания.
3. Положите ткань на дно внутренней камеры.



### ПРЕДУПРЕЖДЕНИЕ

Всегда держите галогеновую лампу в перчатках или тканью, чтобы не оставить на лампе жировые следы, которые могут выгореть и оставить пятна.

## Задняя лампа

1. Чтобы снять плафон, поверните его.

2. Очистите стеклянный плафон от грязи.
3. Замените лампу освещения духового шкафа на аналогичную, с жаростойкостью 300°C.
4. Установите плафон.

## 11. ПОИСК И УСТРАНЕНИЕ НЕИСПРАВНОСТЕЙ



### ВНИМАНИЕ!

См. Главы, содержащие сведения по технике безопасности.

### 11.1 Что делать, если...

Неисправность	Возможная причина	Решение
Духовой шкаф не нагревается.	Духовой шкаф выключен.	Включите духовой шкаф.
Духовой шкаф не нагревается.	Таймер + Окончание приготовления не установлены.	Установите программатор таймера + окончания приготовления. См. Главу «Функции часов».
Духовой шкаф не нагревается.	Сработал предохранитель.	Проверьте, не является ли предохранитель причиной неисправности. Если предохранитель срабатывает повторно снова и снова, обратитесь к квалифицированному электрику.
Лампа не горит.	Лампа перегорела.	Замените лампу освещения.
Пар и конденсат осаждаются на продуктах и внутри камеры духового шкафа.	Блюда находились в духовом шкафу слишком долго.	По окончании процесса приготовления не оставляйте блюда в духовом шкафу дольше, чем на 15-20 минут.

### 11.2 Информация для обращения в сервис-центр

Если самостоятельно справиться с проблемой не удается, обращайтесь в магазин или в авторизованный сервисный центр.

Данные для сервисных центров находятся на табличке с техническими

данными. Табличка с техническими данными находится на передней рамке камеры духового шкафа. Не удаляйте табличку с техническими данными из внутренней камеры духового шкафа.

**Рекомендуем записать их здесь:**

Модель (MOD.) .....

Код изделия (PNC) .....

Серийный номер (S.N.) .....

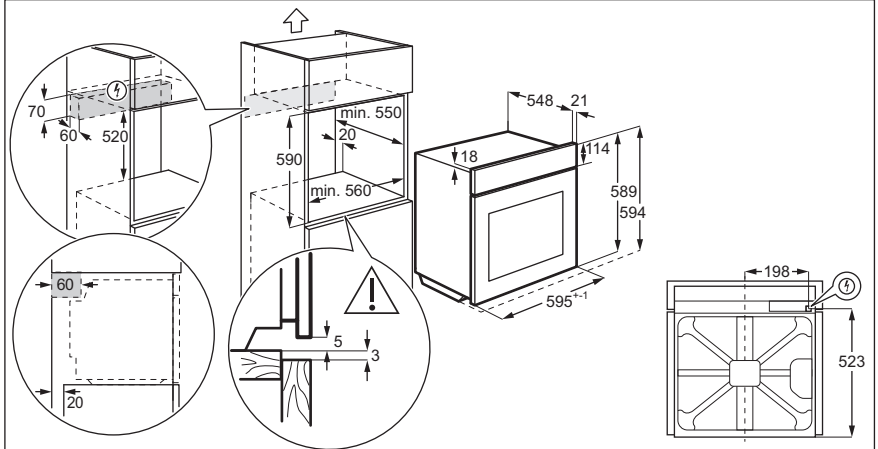
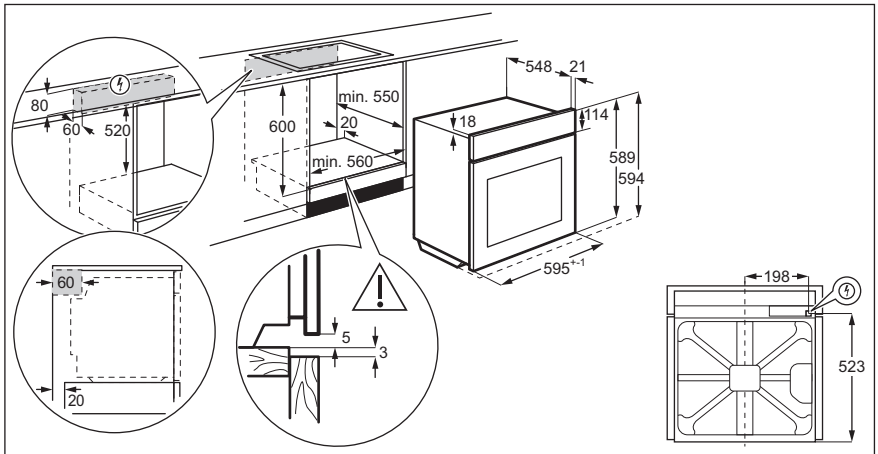
## 12. УСТАНОВКА



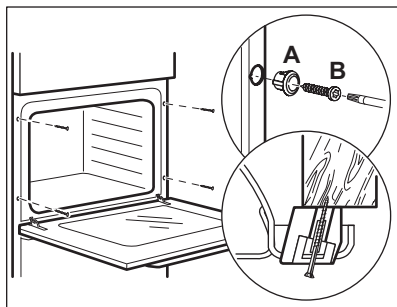
### ВНИМАНИЕ!

См. Главы, содержащие  
Сведения по технике  
безопасности.

### 12.1 Встраивание



## 12.2 Крепление прибора к мебели



## 12.3 Электрическое подключение



Производитель не несет ответственности при несоблюдении мер предосторожности, приведенных в Главах, содержащих Сведения по технике безопасности.

Данный прибор поставляется с сетевым шнуром и вилкой.

## 12.4 Сетевой кабель

Типы кабелей, пригодные для установки или замены:

H07 RN-F, H05 RN-F, H05 RRF, H05 VV-F, H05 V2V2-F (T90), H05 BB-F

При выборе сечения кабеля используйте значение полной мощности (см. табличку с техническими данными). Также можно воспользоваться Таблицей:

Полная мощность (Вт)	Сечение сетевого кабеля (мм <sup>2</sup> )
максимум 1380	3 x 0.75
максимум 2300	3 x 1
максимум 3680	3 x 1.5

Провод заземления (желто-зеленого цвета) должен быть на 2 см длиннее проводов фазы и нейтрали (синий и коричневый провода).

# 13. ТЕХНИЧЕСКИЕ ДАННЫЕ

## 13.1 Технические данные

Напряжение	220 - 240 В
Частота	50 / 60 Гц

# 14. ЭНЕРГОЭФФЕКТИВНОСТЬ

## 14.1 Экономия электроэнергии



Данный духовой шкаф оснащен несколькими функциями, позволяющими экономить электроэнергию во время приготовления.

### Общие рекомендации

Позаботьтесь о том, чтобы дверца во время работы духового шкафа была плотно закрыта. Во время приготовления не открывайте дверцу

слишком часто. Следите за чистотой уплотнителя дверцы и за тем, чтобы он был как следует закреплен на своем месте.

Для повышения энергосбережения используйте металлическую посуду.

Если это возможно, не разогревайте духовой шкаф перед помещением в него продуктов.

Если длительность приготовления превышает 30 минут, уменьшите температуру духового шкафа до минимальной за 3-10 минут до окончания приготовления в



зависимости от продолжительности приготовления. Приготовление продолжится благодаря остаточному теплу внутри духового шкафа.

Используйте остаточное тепло для разогрева других блюд.

Во время приготовления нескольких блюд за раз сводите перерывы между выпечкой/жаркой к минимуму.

**Приготовление с использованием вентилятора**

По возможности выбирайте функции приготовления, в которых

используется вентилятор, чтобы сберечь электроэнергию.


**Сохранение продуктов теплыми**


Для использования остаточного тепла для сохранения пищи в теплом состоянии выбирайте максимально низкое значение температуры и сохраняйте блюдо в тепле.

**Влажный горячий воздух**

Данная функция специально разработана для обеспечения экономии электроэнергии.

## 15. ОХРАНА ОКРУЖАЮЩЕЙ СРЕДЫ

Материалы с символом  следует сдавать на переработку. Положите упаковку в соответствующие контейнеры для сбора вторичного сырья. Принимая участие в переработке старого электробытового оборудования, Вы помогаете защитить окружающую среду и

здоровье человека. Не выбрасывайте вместе с бытовыми отходами бытовую технику, помеченную символом . Доставьте изделие на местное предприятие по переработке вторичного сырья или обратитесь в свое муниципальное управление.

 Класс энергетической эффективности в Российской Федерации: A

Дата производства данного изделия указана в серийном номере, где первая цифра номера соответствует последней цифре года производства, вторая и третья цифры – порядковому номеру недели. Например, серийный номер 73012345 означает, что изделие произведено на тридцатой неделе 2017 года.

Изготовитель: Electrolux Appliances AB, St. Göransgatan 143, 105 45 Stockholm, Швеция

Импортер и уполномоченная изготовителем организация: ООО "Электролюкс Рус", Кожевнический проезд 1, 115114, Москва, тел.: 8-800-200-3589

Изготовлено в Италии

## ЗМІСТ

1. ІНФОРМАЦІЯ З ТЕХНІКИ БЕЗПЕКИ.....	35
2. ІНСТРУКЦІЇ З ТЕХНІКИ БЕЗПЕКИ.....	37
3. ОПИС ВИРОБУ.....	39
4. ПЕРЕД ПЕРШИМ ВИКОРИСТАННЯМ.....	40
5. ЩОДЕННЕ КОРИСТУВАННЯ.....	40
6. ФУНКЦІЇ ГОДИННИКА.....	41
7. ВИКОРИСТАННЯ ПРИЛАДДА.....	43
8. ДОДАТКОВІ ФУНКЦІЇ.....	44
9. ПОРАДИ І РЕКОМЕНДАЦІЇ.....	44
10. ДОГЛЯД ТА ЧИСТКА.....	56
11. УСУНЕННЯ ПРОБЛЕМ.....	60
12. УСТАНОВКА.....	60
13. ТЕХНІЧНІ ДАНІ.....	62
14. ЕНЕРГОЕФЕКТИВНІСТЬ.....	62

## З ДУМКОЮ ПРО ВАС

Дякуємо за придбання приладу Electrolux. Вибраний вами виріб є результатом поєднання багаторічного професійного досвіду та новітніх технологій. Оригінальний і стильний – сконструйований із думкою про вас. Користуючись ним, ви завжди отримуватимете найкращий результат. Компанія Electrolux вітає вас!

**Відвідайте наш веб-сайт:**



Поради з використання, брошури, інструкції з усунення несправностей, сервісна інформація:

**[www.electrolux.com/webselfservice](http://www.electrolux.com/webselfservice)**



Зареєструйте виріб, щоб отримати покращене обслуговування:

**[www.registerelectrolux.com](http://www.registerelectrolux.com)**



Придбання приладдя, витратних матеріалів та оригінальних запчастин для вашого приладу:

**[www.electrolux.com/shop](http://www.electrolux.com/shop)**

## РОБОТА З КЛІЄНТАМИ ТА СЕРВІСНЕ ОБСЛУГОВУВАННЯ

Рекомендується використовувати оригінальні запчастини.

У разі звертання до сервісного центру необхідно мати наступну інформацію: модель, номер виробу (PNC), серійний номер.

Цю інформацію можна знайти на табличці з технічними даними.

 Увага! Важлива інформація з техніки безпеки

 Загальна інформація й рекомендації

 Інформація щодо захисту навколишнього середовища

Може змінитися без оповіщення.

## 1. ⚠ ІНФОРМАЦІЯ З ТЕХНІКИ БЕЗПЕКИ

Перед установкою та експлуатацією приладу слід уважно прочитати інструкцію користувача. Виробник не несе відповідальності за травми або збитки через неправильне встановлення або використання. Інструкції з експлуатації приладу слід зберігати в безпечному і доступному місці з метою користування в майбутньому.

### 1.1 Безпека дітей і вразливих осіб

- Діти від 8 років, особи з обмеженими фізичними, сенсорними чи розумовими здібностями та особи без відповідного досвіду та знань можуть користуватися цим приладом лише під наглядом або після отримання інструктажу стосовно безпечного користування приладом і пов'язаних ризиків.
- Діти у віці від 3 до 8 років та особи зі значними та складними обмеженими можливостями можуть залишатися поблизу приладу лише за умови постійного нагляду.
- Не слід залишати дітей до трьох років без постійного нагляду поблизу приладу.
- Не дозволяйте дітям гратися з приладом.
- Тримайте всі пакувальні матеріали подалі від дітей та утилізуйте ці матеріали належним чином.
- Не допускайте дітей та домашніх тварин до приладу під час його роботи чи охолодження. Доступні частини — гарячі.
- Якщо прилад обладнано пристроєм захисту від доступу дітей, такий пристрій необхідно активувати.
- Дітям забороняється виконувати очищення чи роботи з обслуговування приладу, які можуть виконуватися користувачем, без нагляду.

## 1.2 Загальні правила безпеки

- Встановлювати цей прилад і замінювати кабель повинен лише кваліфікований фахівець.
- **ПОПЕРЕДЖЕННЯ!** Прилад і його доступні поверхні нагріваються під час використання. Необхідно бути обережним, щоб не торкатися нагрівальних елементів.
- Завжди користуйтеся кухонними рукавицями, коли витягаєте та вставляєте аксесуари чи деко.
- Перш ніж виконувати операції з технічного обслуговування, від'єднайте прилад від джерела живлення.
- Щоб уникнути ураження електричним струмом, перш ніж починати міняти лампу, переконайтеся, що прилад вимкнено.
- Не використовуйте пароочищувач для очищення приладу.
- Не використовуйте для очищення скляної поверхні дверцят жорсткі абразивні засоби та металеві шкребки, оскільки це може призвести до появи на склі тріщин.
- У разі пошкодження електричного кабелю його має замінити представник виробника або його авторизованого сервісного центру чи інша кваліфікована особа. Робити це самостійно забороняється, оскільки існує небезпека ураження електричним струмом.
- Щоб зняти підставки для полицок, спочатку потягніть передню частину підставки для полицки, а потім її задню частину від бічних стінок. Для вставлення опор виконайте наведену вище процедуру у зворотній послідовності.

## 2. ІНСТРУКЦІЇ З ТЕХНІКИ БЕЗПЕКИ

### 2.1 Встановлення



#### ПОПЕРЕДЖЕННЯ!

Установлювати цей прилад повинен лише кваліфікований фахівець.

- Повністю зніміть упаковку.
- Не встановлюйте й не використовуйте пошкоджений прилад.
- Дотримуйтеся інструкції зі встановлення, що постачаються разом із приладом.
- Будьте обережні під час переміщення приладу, оскільки він важкий. Використовуйте захисні рукавички та взуття, що постачається в комплекті.
- Не тягніть прилад за ручку.
- Дотримуйтеся вимог щодо мінімальної відстані до інших приладів чи предметів.
- Встановлюйте прилад у безпечному підходящому місці, що відповідає вимогам зі встановлення.
- Прилад оснащено електричною системою охолодження. Її слід використовувати з блоком електроживлення.

### 2.2 Підключення до електромережі



#### ПОПЕРЕДЖЕННЯ!

Існує ризик займання та ураження електричним струмом.

- Усі роботи з під'єднання до електромережі мають виконуватися кваліфікованим електриком.
- Прилад повинен бути заземленим.
- Переконайтеся в тому, що параметри на табличці з технічними даними сумісні з електричними параметрами електроживлення від мережі.
- Завжди використовуйте правильно встановлену протиударну розетку.
- Не використовуйте розгалужувачі, перехідники й подовжувачі.

- Будьте обережні, аби не пошкодити штепсельну вилку та кабель. Якщо кабель живлення потребує заміни, зверніться до нашого сервісного центру.
- Пильнуйте, щоб кабель живлення не торкався або не був надто наближений до дверцял приладу, особливо коли дверцята гарячі.
- Елементи захисту від ураження електричним струмом та ізоляція мають бути закріплені так, аби їх не можна було зняти без спеціального інструмента.
- Вставляйте штепсельну вилку в розетку електроживлення лише після закінчення установки. Переконайтеся, що після установки є вільний доступ до розетки електроживлення.
- Не вставляйте вилку в розетку, яка ненадійно закріплена.
- Не тягніть за кабель живлення, щоб відключити прилад із мережі. Завжди вимикайте, витягаючи штепсельну вилку.
- Використовуйте лише належні ізолюючі пристрої, а саме: лінійні роз'єднувачі, запобіжники (гвинтові запобіжники слід викрутити з патрона), реле захисту від замикання на землю та контактори.
- Електрообладнання має бути оснащеним ізолюючим пристроєм для повного відключення від електромережі. Зазор між контактами ізолюючого пристрою має становити не менше 3 мм.
- Цей прилад відповідає директивам ЄЕС.

### 2.3 Користування



#### ПОПЕРЕДЖЕННЯ!

Існує небезпека травмування, опіків, ураження електричним струмом і вибуху.

- Прилад призначено виключно для застосування в домашніх умовах.
- Не змінюйте технічні специфікації цього приладу.

- Переконайтеся в тому, що вентиляційні отвори не заблоковані.
- Не залишайте прилад без нагляду під час користування ним.
- Після кожного використання прилад слід вимикати.
- Будьте обережні, відчиняючи дверцята приладу під час його роботи. Можливе вивільнення гарячого повітря.
- Під час роботи з приладом руки не повинні бути мокрими або вологими. Не користуйтеся приладом, якщо він контактує з водою.
- Не натискайте на відчинені дверцята.
- Не використовуйте прилад як робочу поверхню та як поверхню для зберігання речей.
- Обережно відчиняйте дверцята приладу. Використання інгредієнтів із спиртом може спричинити утворення суміші спирту і повітря.
- Відчиняючи дверцята, пильнуйте, щоб поряд з приладом не було джерел утворення іскор та відкритого вогню.
- Не кладіть усередину приладу, поряд із ним або на нього легкозаймисті речовини чи предмети, змочені в легкозаймистих речовинах.



#### **ПОПЕРЕДЖЕННЯ!**

Існує ризик пошкодження приладу.

- Дії для запобігання пошкодження або знебарвлення емалі:
  - не ставте посуд або інші предмети безпосередньо на дно приладу;
  - не кладіть алюмінієву фольгу безпосередньо на дно приладу;
  - не ставте воду безпосередньо в гарячий прилад;
  - після приготування не залишайте у приладі страви й продукти з високим вмістом вологи;
  - будьте обережні, знімаючи або встановлюючи аксесуари.
- Знебарвлення емалі або нержавіючої сталі не впливає на ефективність роботи приладу.

- Для випікання тістечок із великим вмістом вологи слід використовувати глибоку жаровню. Сік, який виділяється із фруктів, може залишати стійкі плями на емалевому покритті.
- Цей прилад призначений виключно для приготування їжі. Його забороняється використовувати для інших цілей, наприклад опалення приміщень.
- Під час готування дверцята духової шафи завжди повинні бути зачиненими.
- Якщо прилад розміщено позаду меблевої панелі (наприклад, дверцят), переконайтеся, що дверцята відкрито під час роботи приладу. Жар і волога можуть утворюватися позаду закритої меблевої панелі, спричиняючи подальше пошкодження приладу, приміщення або підлоги. Не закривайте меблеву панель, доки прилад повністю не охолоне після використання.

## 2.4 Догляд і чищення



#### **ПОПЕРЕДЖЕННЯ!**

Існує ризик отримання травм, пожежі або пошкодження приладу.

- Перш ніж виконувати технічне обслуговування, вимкніть прилад і вийміть вилку з розетки.
- Дайте приладу охолонути. Існує ризик того, що скляні панелі можуть тріснути.
- У разі пошкодження скляних панелей дверцят слід одразу замінити панелі. Зверніться до авторизованого сервісного центру.
- Будьте обережні, знімаючи дверцята з приладу. Дверцята важкі!
- Регулярно очищуйте прилад, щоб запобігти пошкодженню матеріалу поверхні.
- Протріть прилад вологою м'якою ганчіркою. Застосовуйте лише нейтральні миючі засоби. Не використовуйте будь-які абразивні засоби, жорсткі серветки для

очищення, розчинники або металеві предмети.

- Якщо ви користуєтеся аерозолями для чищення духових шаф, обов'язково дотримуйтеся інструкцій із безпеки, наведених на упаковці.
- Не очищуйте каталітичну емаль (якщо застосовується) жодними мийними засобами.

## 2.5 Внутрішня підсвітка



### ПОПЕРЕДЖЕННЯ!

Небезпека враження електричним струмом.

- Електрична або галогенова лампочка, що використовується в цьому приладі, призначена лише для побутових приладів. Не використовуйте її для освітлення оселі.
- Перед заміною лампочки відключіть прилад від електроживлення.
- Використовуйте лише лампочки з такими ж технічними характеристиками.

## 2.6 Сервіс

- Для ремонту приладу зверніться в авторизований сервісний центр.

- Використовуйте лише оригінальні запасні частини.

## 2.7 Утилізація



### ПОПЕРЕДЖЕННЯ!

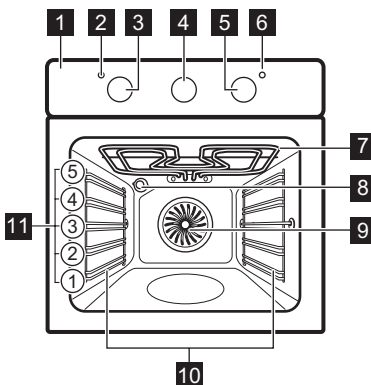
Існує небезпека задушення.

- Від'єднайте прилад від електромережі.
- Відріжте кабель електричного живлення близько до приладу та утилізуйте його.
- Приберіть фіксатор дверцят, щоб унеможливити зачинення дверцят, якщо діти або домашні тварини опиняться всередині приладу.

Цей продукт по змісту небезпечних речовин відповідає вимогам Технічного регламенту обмеження використання деяких небезпечних речовин в електричному та електронному обладнанні (постанова Кабінету Міністрів України №1057 від 3 грудня 2008р.)

# 3. ОПИС ВИРОБУ

## 3.1 Загальний огляд



- 1 Панель керування
- 2 Лампа/символ живлення
- 3 Перемикач функцій нагрівання
- 4 Аналоговий таймер
- 5 Ручка керування (температурою)
- 6 Індикатор/символ температури
- 7 Нагрівальний елемент
- 8 Лампа
- 9 Вентилятор
- 10 Опорна рейка, знімна
- 11 Положення полиць

### 3.2 Аксесуари

- **Комбінована решітка**  
Для розміщення посуду та форм для випічки, а також для смаження.
- **Деко для випічки**  
Для випікання тортів і бісквітів.

- **Каструля форма**  
Для випікання, смаження та в якості деко для збирання жиру.
- **Телескопічні спрямовувачі**  
Для полицок і деко.

## 4. ПЕРЕД ПЕРШИМ ВИКОРИСТАННЯМ



### ПОПЕРЕДЖЕННЯ!

Див. розділи з інформацією щодо техніки безпеки.

### 4.1 Первинне очищення

Вийміть з духової шафи всі аксесуари й знімні опорні рейки.






Див. розділ «Догляд та чистка».

Перед першим користуванням почистіть духову шафу і аксесуари. Покладіть аксесуари та опорні рейки на місце.

### 4.2 Попереднє прогрівання

Перед першим користуванням прогрійте пусту духову шафу.

1. Встановіть функцію  і максимальну температуру.

2. Залиште духову шафу працювати протягом 1 години.
3. Налаштуйте функцію  і встановіть максимальну температуру.
4. Дайте духовій шафі попрацювати 15 хвилин.
5. Налаштуйте функцію  і встановіть максимальну температуру.
6. Дайте духовій шафі попрацювати 15 хвилин.
7. Вимкніть духову шафу і дайте їй охолонути.

Аксесуари можуть нагрітися до вищої температури, ніж зазвичай. З духової шафи може виділятися запах і дим. Переконайтеся в тому, що приміщення добре провітрюється.

## 5. ЩОДЕННЕ КОРИСТУВАННЯ



### ПОПЕРЕДЖЕННЯ!

Див. розділи з інформацією щодо техніки безпеки.



### 5.1 Встановлення функції нагрівання

1. Поверніть перемикач функцій нагрівання, щоб обрати функцію нагрівання.
2. Поверніть ручку управління, щоб обрати температуру.



Лампочка починає світитися, коли працює духову шафу.






3. Щоб вимкнути духову шафу поверніть ручки управління в положення «Вимкнено».

### 5.2 Функції нагріву

Функція духовки	Використання
 Положення «Вимкнено»	Духова шафа вимкнена.
 Підсвітка	Увімкнення лампочки без функції готування.



Функція духовки	Використання
 Вентилятор	Одночасне випікання на трьох рівнях полиць і підсушування. Установіть температуру на 20–40°C нижче, ніж для Верхнє/нижнє нагрівання.
 Вологе гаряче повітря	Ця функція призначена для заощадження енергії під час готування. Для отримання інструкцій щодо готування див. розділ «Поради і рекомендації», Вологе гаряче повітря. Під час приготування дверцята духової шафи мають бути зачинені, аби функція не переривалася, а також для забезпечення максимальної енергоефективності духової шафи. При використанні цієї функції температура у внутрішній камері може відрізнитися від встановленої температури. Потужність нагріву може бути зменшена. Для ознайомлення із загальними рекомендаціями щодо енергозбереження див. главу «Енергоефективність», Заощадження енергії.

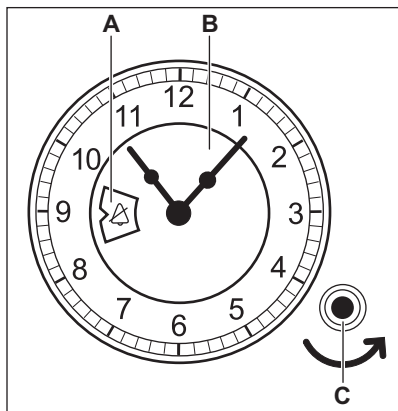
Функція духовки	Використання
 Нижній Нагрів	Для випікання тортів з хрусткою основою та для консервування.
 Гриль	Для приготування на грилі виробів пласкої форми, а також для смаження хліба.
 Великий Гриль	Для приготування на грилі великої кількості виробів пласкої форми, а також для смаження хлібу.
 Турбо-Гриль	Для смаження великих шматків м'яса чи домашньої птиці з кістками на одному рівні полиці. Для приготування запіканок та зарум'янювання.
 Налаштування Для Піци	Для випікання піци. Для отримання більш рум'яної скоринки та хрусткої основи. Установіть температуру на 230 °C.
 Верхнє/нижнє нагрівання (Верхнє/Нижнє Нагрівання)	Для випікання та смаження на одному рівні полиці.

## 6. ФУНКЦІЇ ГОДИННИКА

### 6.1 Аналоговий таймер

Таймер виконує такі функції:

- Час доби
- Таймер + завершення готування.




- A. Вікно
- B. Циферблат
- C. Кнопка налаштування

## Налаштування часу доби

Щоб встановити час доби, натисніть і повертайте ручку налаштування проти годинникової стрілки (у напрямку, показаному стрілкою), поки стрілки годинника не стануть у потрібне положення. Не повертайте ручку налаштування за годинниковою стрілкою.


Після цього дайте ручці налаштування повернутися у вихідне положення чи обережно витягніть її.

Звичайна настройка 

Обертайте кнопку налаштування проти годинникової стрілки, поки у вікні не з'явиться символ . У цьому положенні керування приладом здійснюється вручну. Функцію Таймер + Завершення готування вимкнено.



## Таймер + Завершення готування


Використовуйте для встановлення часу автоматичного вимкнення функції духової шафи. Максимальний час, який можна встановити: 180 хвилин.

 Використовуйте тільки для їжі, яку під час готування не треба перемішувати або перевіряти.

1. Виберіть функцію та температуру духової шафи.
2. Повертайте перемикач налаштувань проти годинникової стрілки, доки у вікні циферблата не відобразиться потрібний час вимкнення (у хвилинах).

Розпочинається зворотний відлік. Після закінчення заданого періоду пролунає звуковий сигнал. Прилад вимикається.

 Звуковий сигнал можна вимкнути. Повертайте перемикач налаштувань проти годинникової стрілки, доки у вікні не з'явиться символ . У цьому положенні звуковий сигнал після вимкнення приладу не лунатиме.

Щоб скасувати функцію «Таймер + Завершення готування», поверніть перемикач налаштувань проти годинникової стрілки, доки у вікні не з'явиться символ .

## 7. ВИКОРИСТАННЯ ПРИЛАДДЯ



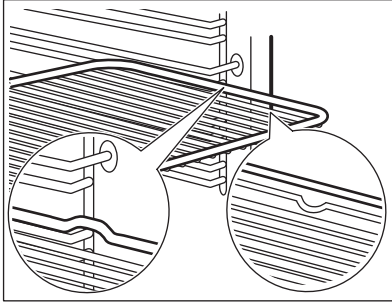
### ПОПЕРЕДЖЕННЯ!

Див. розділи з інформацією щодо техніки безпеки.

### 7.1 Установлення аксесуарів

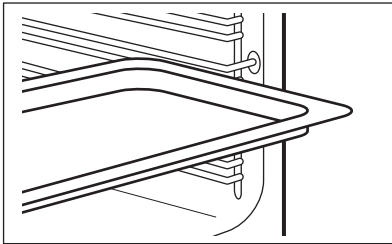
Решітка:

Просуньте решітку між напрямними планками опорних рейок і переконайтеся, що її ніжки спрямовано донизу.



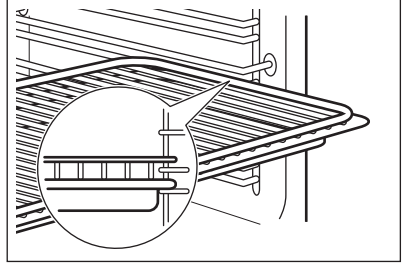
Деко для випічки / Глибоке деко:

Просуньте деко для випічки / глибоке деко між напрямними планками опорних рейок.



Решітка і деко для випічки / глибоке деко разом:

Поставте деко для випічки / глибоке деко між напрямними на опорній рейці, а комбіновану решітку на напрямні зверху.



Невелика заглибина вгори покращує безпеку. Ці заглибини є також обмежувачами, що запобігають перекиданню. Високий обідок навкруги полицки не дає посуду зісковзнути з полицки.

### 7.2 Телескопічні спрямовувачі/опори/направляючі



Збережіть інструкції зі встановлення телескопічних рейок на майбутнє.

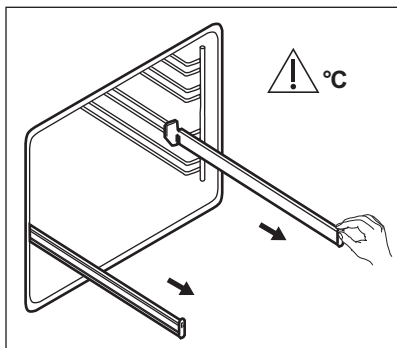
Телескопічні спрямовувачі спрощують вставлення та виймання полицок.



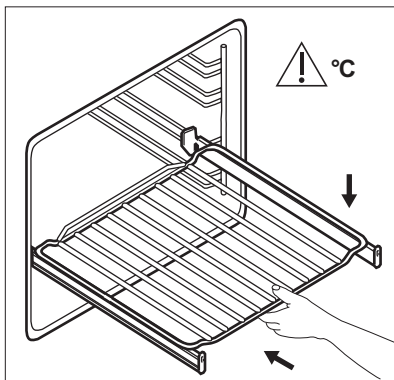
### УВАГА

Забороняється мити телескопічні рейки в посудомийній машині. Не змащуйте телескопічні спрямовувачі.

1. Повністю витягніть праву й ліву телескопічну рейку.



2. Поставте комбіновану решітку на телескопічні рейки, а потім обережно заштовхніть їх у духову шафу.



Перш ніж зачинити дверцята духовки, переконайтеся в тому, що телескопічні рейки повністю зайшли всередину духової шафи.

## 8. ДОДАТКОВІ ФУНКЦІЇ

### 8.1 Охолоджувальний вентилятор

Під час роботи духової шафи охолоджувальний вентилятор автоматично вмикається для підтримки поверхонь духової шафи прохолодними. Якщо вимкнути духову шафу, вентилятор продовжуватиме працювати, доки духову шафу не охолоне.

### 8.2 Запобіжний термостат

Неправильна робота духової шафи чи пошкоджені компоненти можуть спричинити небезпечне перегрівання. Щоб запобігти цьому, духову шафу обладнано термостатом, який припиняє подачу живлення. Духова шафа вмикається автоматично, коли температура знизиться.

## 9. ПОРАДИ І РЕКОМЕНДАЦІЇ



### ПОПЕРЕДЖЕННЯ!

Див. розділи з інформацією щодо техніки безпеки.



У таблицях вказані орієнтовні значення температури та часу випікання. Вони залежать від рецепту, а також якості й кількості інгредієнтів, що використовуються.

### 9.1 Рекомендації щодо приготування

Духова шафа має п'ять положень для встановлення полицок.

Нумерація рівнів починається з днища духової шафи.

У вашій духовій шафі можна випікати та смажити страви на відміну від попередньої моделі духовки. У наведених нижче таблицях надана інформація про стандартні налаштування температури, часу приготування та положення полицки.

Якщо ви не можете знайти налаштування для певного рецепту, скористайтеся налаштуваннями для аналогічного рецепту.

Духова шафа оснащена спеціальною системою, яка забезпечує циркуляцію повітря та постійну рециркуляцію пари. Завдяки цій системі можна готувати

страви в середовищі, насиченому парю, щоб вони залишалися м'якими всередині і вкривалися хрусткою скоринкою ззовні. Це скорочує час готування та споживання енергії.

### Випікання пирогів/тортів

Не відкривайте дверцята, поки не сплине 3/4 встановленого часу випікання.

Якщо ви готуєте одночасно на двох деках, залишайте один рівень між ними порожнім.

### Готування м'яса і риби

Якщо страва дуже жирна, встановіть піддон, щоб уникнути утворення плям, які буде важко видалити.

Після приготування зачекайте приблизно 15 хвилин, перш ніж

розрізати м'ясо – так воно не втратить сік.

Щоб уникнути утворення надмірної кількості диму в духовій шафі під час смаження, налейте у піддон трохи води. Щоб уникнути конденсації диму, завжди додавайте воду після того, як вона випарується.

### Тривалість приготування

Тривалість приготування залежить від типу страви, її консистенції та кількості.

На початку стежте за процесом приготування страв. Визначте найкращі параметри (температуру, тривалість готування тощо) для ваших рецептів страв, кількості, кухонного посуду.

## 9.2 Смаження і випікання

### Пирого

Страва	Верхнє/Нижнє Нагрівання		Вентилятор		Час (у хв.)	Коментарі
	Температура (°C)	Положення полиці	Температура (°C)	Положення полиці		
Вироби зі збитого тіста	170	2	160	3 (2 та 4)	45 - 60	У формі для випікання
Вироби з пісочного тіста	170	2	160	3 (2 та 4)	20 - 30	У формі для випікання
Сирний пиріг із масляною	170	1	165	2	60 - 80	У формі для випікання тортів діаметром 26 см
Яблучний торт/пиріг <sup>1)</sup>	170	2	160	2 (ліворуч і праворуч)	80 - 100	У двох формах для випікання діаметром 20 см на решітці
Штрудель	175	3	150	2	60 - 80	На деку для випікання

Страва	Верхнє/Нижнє Нагрівання		Вентилятор		Час (у хв.)	Коментарі
	Температура (°C)	Положення полиці	Температура (°C)	Положення полиці		
Пиріг із варенням	170	2	165	2 (ліворуч і праворуч)	30 - 40	У формі для випікання тортів діаметром 26 см
Бісквіт	170	2	160	2	50 - 60	У формі для випікання тортів діаметром 26 см
Різдвяний кекс/ Фруктовий пиріг <sup>1)</sup>	160	2	150	2	90 - 120	У формі для випікання тортів діаметром 20 см
Кекс з родзинками <sup>1)</sup>	175	1	160	2	50 - 60	У формі для випікання хліба
Маленькі тістечка – один рівень	170	3	140 - 150	3	20 - 30	На деку для випікання
Тістечка – два рівні	-	-	140 - 150	2 та 4	25 - 35	На деку для випікання
Маленькі тістечка — три рівні	-	-	140 - 150	1, 3 та 5	30 - 45	На деку для випікання
Печиво / кондитерські вироби – один рівень	140	3	140 - 150	3	30 - 35	На деку для випікання
Печиво / кондитерські вироби – два рівні	-	-	140 - 150	2 та 4	35 - 40	На деку для випікання

Страва	Верхнє/Нижнє Нагрівання		Вентилятор		Час (у хв.)	Коментарі
	Температура (°С)	Положення полиці	Температура (°С)	Положення полиці		
Печиво / кондитерські вироби – три рівні	-	-	140 - 150	1, 3 та 5	35 - 45	На деку для випікання
Безе – один рівень	120	3	120	3	80 - 100	На деку для випікання
Безе – два рівні <sup>1)</sup>	-	-	120	2 та 4	80 - 100	На деку для випікання
Булочки <sup>1)</sup>	190	3	190	3	12 - 20	На деку для випікання
Еклери — один рівень	190	3	170	3	25 - 35	На деку для випікання
Еклери – два рівні	-	-	170	2 та 4	35 - 45	На деку для випікання
Пирого з начинкою	180	2	170	2	45 - 70	У формі для випікання тортів діаметром 20 см
Фруктовий пиріг	160	1	150	2	110 - 120	У 24-сантиметровій формі для пирогів
Сандвіч «Вікторія»	170	1	160	2 (ліворуч і праворуч)	50 - 60	У формі для випікання тортів діаметром 20 см

<sup>1)</sup> Попередньо прогрійте духову шафу протягом 10 хвилин.

## Хліб і піца

Страва	Верхнє/Нижнє Нагрівання		Вентилятор		Час (у хв.)	Коментарі
	Температура (°C)	Положення полиці	Температура (°C)	Положення полиці		
Білий хліб <sup>1)</sup>	190	1	190	1	60 - 70	1–2 буханки, 500 г одна буханка
Житній хліб	190	1	180	1	30 - 45	У формі для випікання хліба
Булочки <sup>1)</sup>	190	2	180	2 (2 та 4)	25 - 40	6 - 8 шт. на деку для випікання
Піца <sup>1)</sup>	230 - 250	1	230 - 250	1	10 - 20	На деку для випікання або в глибокій жаровні
Коржики <sup>1)</sup>	200	3	190	3	10 - 20	На деку для випікання

<sup>1)</sup> Попередньо прогрійте духову шафу протягом 10 хвилин.

## Пирого

Страва	Верхнє/Нижнє Нагрівання		Вентилятор		Час (у хв.)	Коментарі
	Температура (°C)	Положення полиці	Температура (°C)	Положення полиці		
Відкритий пиріг із макаронними виробами	200	2	180	2	40 - 50	У формі
Овочевий пиріг	200	2	175	2	45 - 60	У формі
Пиріг «Кіш» <sup>1)</sup>	180	1	180	1	50 - 60	У формі
Лазанья <sup>1)</sup>	180 - 190	2	180 - 190	2	25 - 40	У формі



Страва	Верхнє/Нижнє Нагрівання		Вентилятор		Час (у хв.)	Коментарі
	Температура (°C)	Положення полиці	Температура (°C)	Положення полиці		
Каннелоні <sup>1)</sup>	180 - 190	2	180 - 190	2	25 - 40	У формі

1) Попередньо прогрійте духову шафу протягом 10 хвилин.

### М'ясо

Страва	Верхнє/Нижнє Нагрівання		Вентилятор		Час (у хв.)	Коментарі
	Температура (°C)	Положення полиці	Температура (°C)	Положення полиці		
Яловичина	200	2	190	2	50 - 70	На решітці
Свинина	180	2	180	2	90 - 120	На решітці
Телятина	190	2	175	2	90 - 120	На решітці
Англійський ростбіф, ледь просмажений	210	2	200	2	50 - 60	На решітці
Англійський ростбіф, середньо просмажений	210	2	200	2	60 - 70	На решітці
Англійський ростбіф, добре просмажений	210	2	200	2	70 - 75	На решітці
Свиняча лопатка	180	2	170	2	120 - 150	Із шкіркою
Свиняча гомілка	180	2	160	2	100 - 120	2 шматки
Баранина	190	2	175	2	110 - 130	Нога
Курка	220	2	200	2	70 - 85	Цілий

Страва	Верхнє/Нижнє Нагрівання		Вентилятор		Час (у хв.)	Коментарі
	Температура (°C)	Положення полиці	Температура (°C)	Положення полиці		
Індичка	180	2	160	2	210 - 240	Цілий
Качка	175	2	220	2	120 - 150	Цілий
Гуска	175	2	160	1	150 - 200	Цілий
Кролик	190	2	175	2	60 - 80	Нарізано шматками
Заєць	190	2	175	2	150 - 200	Нарізано шматками
Фазан	190	2	175	2	90 - 120	Цілий

### Риба

Страва	Верхнє/Нижнє Нагрівання		Вентилятор		Час (у хв.)	Коментарі
	Температура (°C)	Положення полиці	Температура (°C)	Положення полиці		
Форель/ Морський лящ	190	2	175	2	40 - 55	3 - 4 рибини
Тунець/ Лосось	190	2	175	2	35 - 60	4 - 6 шматочків філе

### 9.3 Гриль

Попередньо прогрійте духову шафу протягом 3 хвилин.

Ставте посуд на четвертий рівень полицьки.

Встановіть максимальну температуру.

Страва	Кількість		Час (у хв.)	
	Шт.	Кількість (кг)	1-бік	2-й бік
Стейки з філе	4	0.8	12 - 15	12 - 14
Біфштекс	4	0.6	10 - 12	6 - 8
Ковбаски/сосиски	8	-	12 - 15	10 - 12
Відбивні котлети	4	0.6	12 - 16	12 - 14

Страва	Кількість		Час (у хв.)	
	Шт.	Кількість (кг)	1-бік	2-й бік
Курка (розділена на дві частини)	2	1	30 - 35	25 - 30
Кебаб	4	-	10 - 15	10 - 12
Куряча грудинка	4	0.4	12 - 15	12 - 14
Гамбургер	6	0.6	20 - 30	-
Рибне філе	4	0.4	12 - 14	10 - 12
Грінки з бутербродною начинкою	4 - 6	-	5 - 7	-
Тост	4 - 6	-	2 - 4	2 - 3

## 9.4 Турбо-Гриль

Ставте посуд на перший або другий рівень полицки.

### Яловичина

Попередньо розігрійте духову шафу.

Для розрахунку часу смаження потрібно помножити час, вказаний у таблиці нижче, на товщину філе у сантиметрах.

Страва	Температура (°C)	Час (у хв.)
Ростбїф або філе, ледь просмажене	190 - 200	5 - 6
Ростбїф або філе, помірно просмаження	180 - 190	6 - 8
Ростбїф або філе, добре просмаження	170 - 180	8 - 10

### Свинина

Страва	Температура (°C)	Час (у хв.)
Лопатка, ошийок, окїст, 1-1,5 кг	160 - 180	90 - 120
Вїдбивна, реберця 1-1,5 кг	170 - 180	60 - 90
М'ясний рулет, 0,75 - 1 кг	160 - 170	50 - 60
Свиняча нїжка (варена), 0,75 - 1 кг	150 - 170	90 - 120

### Телятина

Страва	Температура (°C)	Час (у хв.)
Печеня з телятини, 1 кг	160 - 180	90 - 120
Рулька теляча, 1,5 - 2 кг	160 - 180	120 - 150

**Баранина**

Страва	Температура (°C)	Час (у хв.)
Нога ягняти, запечена баранини, 1 - 1,5 кг	150 - 170	100 - 120
Задня частина ягнятини, 1 - 1,5 кг	160 - 180	40 - 60

**Домашня Птиця**

Страва	Температура (°C)	Час (у хв.)
Порції домашньої птиці, 0,2 - 0,25 кг кожна	200 - 220	30 - 50
Половина курки, 0,4 - 0,5 кг кожна	190 - 210	35 - 50
Курка, пуглярка, 1 - 1,5 кг	190 - 210	50 - 70

Страва	Температура (°C)	Час (у хв.)
Качка, 1,5 - 2 кг	180 - 200	80 - 100
Гуска, 3,5 - 5 кг	160 - 180	120 - 180
Індичка, 2,5 - 3,5 кг	160 - 180	120 - 150
Індичка, 4 - 6 кг	140 - 160	150 - 240

**Риба на парі**

Страва	Температура (°C)	Час (у хв.)
Ціла риби-на, 1 - 1,5 кг	210 - 220	40 - 60

**9.5 Вологе гаряче повітря**

Для отримання найкращих результатів дотримуйтеся рекомендацій, зазначених в таблиці нижче.

Страва	Аксесуари	Температура (°C)	Положення полиці	Час (у хв.)
Солодкі булочки, 12 шт.	деко для випікання або глибока жаровня	175	3	40 - 50
Булочки, 9 шт.	деко для випікання або глибока жаровня	180	2	35 - 45
Піца, заморожена, 0,35 кг	комбінована решітка	180	2	45 - 55
Рулєт з джемом	деко для випікання або глибока жаровня	170	2	30 - 40
Брауні	деко для випікання або глибока жаровня	170	2	45 - 50
Суфле, 6 шт.	керамічні формочки на решітці	190	3	45 - 55
Бісквітні коржі	форма для коржа на решітці	180	2	35 - 45

Страва	Акcesуари	Температура (°C)	Положення полиці	Час (у хв.)
Сендвіч «Вікторія»	форма для випікання на решітці	170	2	35 - 50
Тушкована риба, 0,3 кг	деко для випікання або глибока жаровня	180	2	35 - 45
Ціла риба, 0,2 кг	деко для випікання або глибока жаровня	180	3	25 - 35
Філе риби, 0,3 кг	форма для піци на решітці	170	3	30 - 40
Тушковане м'ясо, 0,25 кг	деко для випікання або глибока жаровня	180	3	35 - 45
Шашлик, 0,5 кг	деко для випікання або глибока жаровня	180	3	40 - 50
Печиво, 16 шт.	деко для випікання або глибока жаровня	150	2	30 - 45
Мигдальні тістечка, 20 шт.	деко для випікання або глибока жаровня	180	2	45 - 55
Мафіни, 12 шт.	деко для випікання або глибока жаровня	170	2	30 - 40
Солона випічка, 16 шт.	деко для випікання або глибока жаровня	170	2	35 - 45
Тістечка з пісочного тіста, 20 шт.	деко для випікання або глибока жаровня	150	2	40 - 50
Тарталетки, 8 шт.	деко для випікання або глибока жаровня	170	2	30 - 40
Тушковані овочі, 0,4 кг	деко для випікання або глибока жаровня	180	2	35 - 45
Вегетаріанський омлет	форма для піци на решітці	180	3	35 - 45
Овочі, по-середземноморські, 0,7 кг	деко для випікання або глибока жаровня	180	4	35 - 45

## 9.6 Сушіння - Вентилятор

Накривайте деки жиронепроникним папером або пергаментом для випікання.

Для покращення результату вимкніть духову шафу через половину заданого

часу, відчиніть дверцята і залиште прилад для охолодження на ніч, щоб завершити процес сушіння.

**Овочі**

Для одно дека ставте його на третій рівень полицки.

Для двох дек використовуйте перший і четвертий рівень полицки.

Страва	Температура (°C)	Час (год)
Квасоля	60 - 70	6 - 8
Перець	60 - 70	5 - 6
Овочі для супу	60 - 70	5 - 6
Гриби	50 - 60	6 - 8
Зелень/трави	40 - 50	2 - 3

**Фрукти**

Страва	Температура (°C)	Час (год)	Положення полиці	
			Положення 1	Положення 2
Сливи	60 - 70	8 - 10	3	1 / 4
Абрикоси	60 - 70	8 - 10	3	1 / 4
Яблука, ски- бочки	60 - 70	6 - 8	3	1 / 4
Груші	60 - 70	6 - 9	3	1 / 4

## 9.7 Інформація для дослідницьких установ

Тестування відповідно до стандарту IEC 60350-1.

Страва	Функція	Аксе-суари	По-ложен-ня полиці	Тем-пера-тура (°C)	Час (у хв.)	Коментарі
Невеликий торт	Верхнє/нижнє на-грівання	Деко для випі-кання	3	170	20 - 30	Покладіть 20 маленьких ті-стечок на одне деко для випі-кання.
Невеликий торт	Вентиля-тор / Вен-тилятор	Деко для випі-кання	3	150 - 160	20 - 35	Покладіть 20 маленьких ті-стечок на одне деко для випі-кання.

Страва	Функція	Аксесуари	Положення полиці	Температура (°C)	Час (у хв.)	Коментарі
Невеликий торт	Вентилятор / Вентилятор	Деко для випікання	2 та 4	150 - 160	20 - 35	Покладіть 20 маленьких тістечок на одне деко для випікання.
Яблучний пиріг	Верхнє/нижнє нагрівання	Решітка	2	180	70 - 90	Використовуйте 2 форми (діаметром 20 см), розташовані по діагоналі.
Яблучний пиріг	Вентилятор / Вентилятор	Решітка	2	160	70 - 90	Використовуйте 2 форми (діаметром 20 см), розташовані по діагоналі.
Бісквіт без жиру	Верхнє/нижнє нагрівання	Решітка	2	170	40 - 50	Використовуйте форму для пирога (діаметром 26 см). Попередньо прогрійте духову шафу протягом 10 хвилин.
Бісквіт без жиру	Вентилятор / Вентилятор	Решітка	2	160	40 - 50	Використовуйте форму для пирога (діаметром 26 см). Попередньо прогрійте духову шафу протягом 10 хвилин.
Бісквіт без жиру	Вентилятор / Вентилятор	Решітка	2 та 4	160	40 - 60	Використовуйте форму для пирога (діаметром 26 см). По діагоналі. Попередньо прогрійте духову шафу протягом 10 хвилин.

Страва	Функція	Аксе-суари	По-ложен-ня полиці	Тем-пера-тура (°C)	Час (у хв.)	Коментарі
Пісочні хлібобулочні вироби	Вентилятор / Вентилятор	Деко для випікання	3	140 - 150	20 - 40	-
Пісочні хлібобулочні вироби	Вентилятор / Вентилятор	Деко для випікання	2 та 4	140 - 150	25 - 45	-
Пісочні хлібобулочні вироби	Верхнє/нижнє нагрівання	Деко для випікання	3	140 - 150	25 - 45	-
Тост 4 - 6 шт.	Гриль	Решітка	4	макс.	2-3 хвилини на одній стороні, 2-3 хвилини на другій стороні	Попередньо прогрійте духову шафу протягом 3 хвилин.
Бургер з яловичини 6 штук, 0,6 кг	Гриль	Решітка та піддон для збирання жиру	4	макс.	20 - 30	Поставте решітку на четвертий рівень, а піддон для збирання жиру — на третій рівень духової шафи. Переверніть продукт по завершенні половини часу приготування. Попередньо прогрійте духову шафу протягом 3 хвилин.

## 10. ДОГЛЯД ТА ЧИСТКА



### ПОПЕРЕДЖЕННЯ!

Див. розділи з інформацією щодо техніки безпеки.

### 10.1 Примітки щодо чищення:

Очистьте лицьову панель духової шафи за допомогою м'якої ганчірки,

змоченої в теплій воді з додаванням м'якого засобу для чищення.

Металеві поверхні слід чистити за допомогою спеціального засобу для чищення.

Після кожного використання мийте внутрішню частину духової шафи. Накопичення жиру й інших залишків їжі



може призвести до загоряння. Для піддону гриля цей ризик іще вищий.

Після кожного використання мийте та просушуйте всі аксесуари.

Використовуйте м'яку ганчірку, змочену в теплій воді з додаванням засобу для очищення. Не слід мити аксесуари в посудомийній машині.

Для усунення стійких забруднень використовуйте спеціальний очисник для духових шаф. Не застосовуйте засіб для чищення духових шаф на каталітичній поверхні.

Аксесуари з антипригарним покриттям забороняється мити з використанням агресивних засобів чи гострих предметів, а також у посудомийній машині. Це може пошкодити антипригарне покриття.

Всередині духової шафи або на скляній панелі дверцят може утворюватися конденсат. Щоб зменшити конденсацію, перед приготуванням страви дайте приладові попрацювати протягом 10 хвилин. Витирайте вологу у камері духової шафи після кожного використання приладу.

## 10.2 Духові шафи з алюмінію або іржостійкої сталі

Дверцята духовки слід чистити лише вологою ганчіркою або губкою. Протріть їх насухо м'якою тканиною.

Ніколи не використовуйте сталеві губки, кислоти чи абразивні матеріали, оскільки вони можуть пошкодити поверхню духової шафи. Для чищення панелі керування духової шафи діють ті самі, що і вищезазначені, попередження.

## 10.3 Очищення ущільнювача дверцят

Регулярно перевіряйте ущільнювач дверцят. Ущільнювач дверцят розташований навколо рами камери духовки. Не користуйтеся духовою шафою у разі пошкодження ущільнювача дверцят. Зверніться до служби технічної підтримки.

Перш ніж починати очищення ущільнювача дверцят, ознайомтесь із загальною інформацією про чищення приладу.

## 10.4 Знімання опор полицок / каталітичних панелей

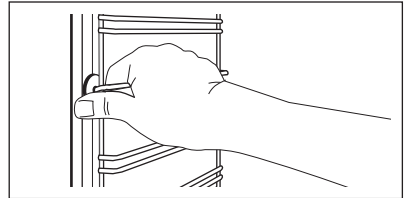
Для очищення духової шафи вийміть опори полицок / каталітичні панелі.



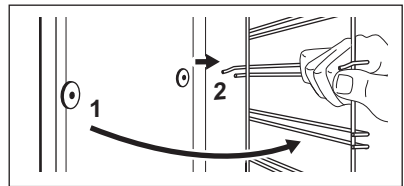
### УВАГА

Будьте обережні, виймаючи опори для полицок. Каталітичні панелі не прикріплені до стінок духової шафи й можуть впасти після виймання опор для полицок.

1. Спочатку потягніть передню частину опорної рейки від бічної стінки. Іншою рукою утримуйте задні спрямовувачі та каталітичну панель на місці.



2. Потягніть задню частину направляючої для полицок від бічної стінки та зніміть її.



Встановіть зняті аксесуари у зворотній послідовності.




Фіксуючі штифти на телескопічних напрямних полицок повинні бути спрямовані вперед.

## 10.5 Каталітичне очищення

Внутрішня камера з каталітичним покриттям здатна очищуватися самостійно. Вона поглинає жир.

Перед увімкненням каталітичного чищення:

- вийміть усі аксесуари .
- вимийте дно духової шафи теплою водою з м'яким миючим засобом.
- помийте внутрішнє скло дверцят теплою водою за допомогою м'якої ганчірки.

1. Встановіть функцію .
2. Встановіть температуру 250°C та залиште духову шафу працювати протягом 1 години.
3. Вимкніть духову шафу.
4. Коли духовна шафа охолоне, протріть внутрішню камеру духової шафи вологою м'якою тканиною.

Плями або знебарвлення каталітичної поверхні не впливають на процес та результат каталітичного очищення.

## 10.6 Зняття та встановлення дверцят

Дверцята духової шафи складаються з двох скляних панелей. Для чищення дверцят і внутрішню скляну панель можна зняти. Перш, ніж знімати скляні панелі, прочитайте всю інструкцію «Зняття та встановлення дверцят».



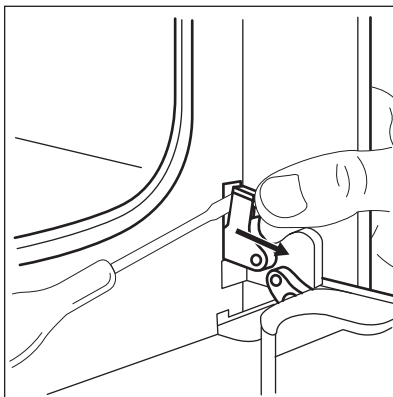
Відчинені й не зняті з приладу дверцята можуть раптово зачинитися під час спроби вийняти внутрішню скляну панель.



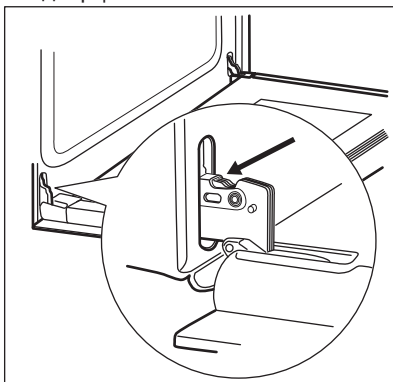
### УВАГА

Не використовуйте духову шафу без внутрішньої скляної панелі.

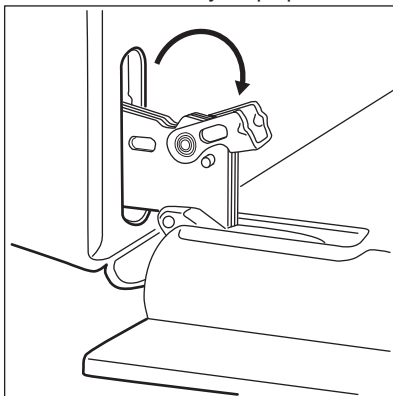
1. Повністю відкрийте дверцята та знайдіть шарніри на правому боці дверцят.
2. За допомогою викрутки підніміть і повністю поверніть правий важіль шарніра.



3. Знайдіть шарнір на лівому боці дверцят.

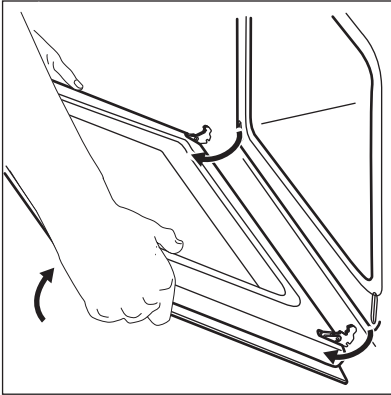


4. Підніміть і повністю поверніть важіль на лівому шарнірі.

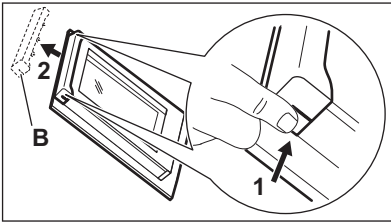


5. Закрийте дверцята духової шафи до першого фіксованого положення (наполовину). Потім

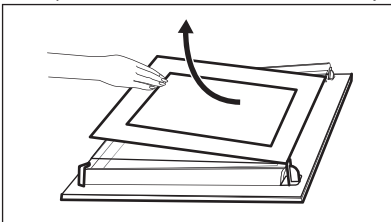
підніміть і потягніть дверцята вперед, виймаючи їх із гнізд.



6. Покладіть дверцята на стійку поверхню, вкриту м'якою тканиною.
7. Візьміться з обох боків за оздоблення (В) у верхній частині дверцят і натисніть у напрямку до середини, щоб вивільнити прокладку.



8. Потягніть за оздоблення дверцят спереду для того, щоб витягнути.
9. Утримуйте скляну панель дверцят за верхній край та обережно витягніть її. Переконайтеся в тому, що скло повністю вийшло з опор.



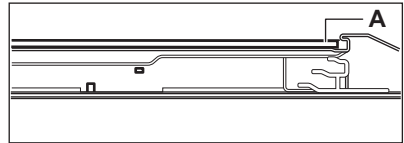
10. Помийте скляні панелі теплою водою з милом. Ретельно витріть скляні панелі. Не слід мити скляні панелі в посудомийній машині.

Після завершення миття встановіть скляну панель і дверцята.

Зону з трафаретним друком необхідно повернути до внутрішньої сторони дверцят. Після встановлення переконайтеся, що поверхня рамки скляної панелі в області трафаретного друку не шорстка на дотик.

При правильному встановленні оздоблення дверцят чути характерне клацання.

Переконайтеся в тому, що ви правильно встановили внутрішню скляну панель.



## 10.7 Заміна лампи



### ПОПЕРЕДЖЕННЯ!

Небезпека враження електричним струмом.  
Лампа може бути гарячою.

1. Вимкніть духову шафу. Зачекайте, доки духови шафа охолоне.
2. Відключіть духову шафу від електромережі.
3. Покладіть рушник на дно камери духової шафи.



### УВАГА

Завжди тримайте галогенову лампу за допомогою ганчірки, щоб запобігти підгорянню залишків жиру на лампі.

## Задня лампа

1. Поверніть скляний плафон, щоб зняти його.
2. Помийте скляний плафон.
3. Замініть стару лампочку відповідною жаростійкою лампочкою, яка витримує нагрівання до 300 °С.
4. Установіть скляний плафон.

## 11. УСУНЕННЯ ПРОБЛЕМ



### ПОПЕРЕДЖЕННЯ!

Див. розділи з інформацією щодо техніки безпеки.

### 11.1 Необхідні дії в разі виникнення проблем

Проблема	Можлива причина	Вирішення
Духовка не нагрівається.	Духова шафа вимкнена.	Увімкніть духову шафу
Духовка не нагрівається.	Програму Таймер + Завершення готування не встановлено.	Встановіть програму Таймер + Завершення готування. Зверніться до розділу «Функції годинника».
Духовка не нагрівається.	Запобіжник перегорів.	Переконайтеся, що запобіжник є причиною несправності. Якщо запобіжник перегорить ще раз, зверніться до кваліфікованого електрика.
Лампа не працює.	Лампа несправна.	Замініть лампу.
Пара й конденсат осідають на їжу та внутрішню поверхню духової шафи.	Ви тримаєте страву в духовій шафі занадто довго.	Не залишайте їжу в духовій шафі довше ніж на 15-20 хвилин після завершення приготування.

### 11.2 Експлуатаційні характеристики

Якщо ви не можете усунути проблему, зверніться до закладу, де ви придбали прилад, або до служби технічної підтримки.

Дані, необхідні для сервісного центру, вказано на табличці з технічними даними. Ця табличка розташована на передній рамі камери духовки. Не знімайте табличку з технічними даними з камери духовки.

#### Рекомендуємо записати ці дані у нижченаведених полях:

Модель (MOD.)	.....
Номер виробу (PNC)	.....
Серійний номер (S.N.)	.....

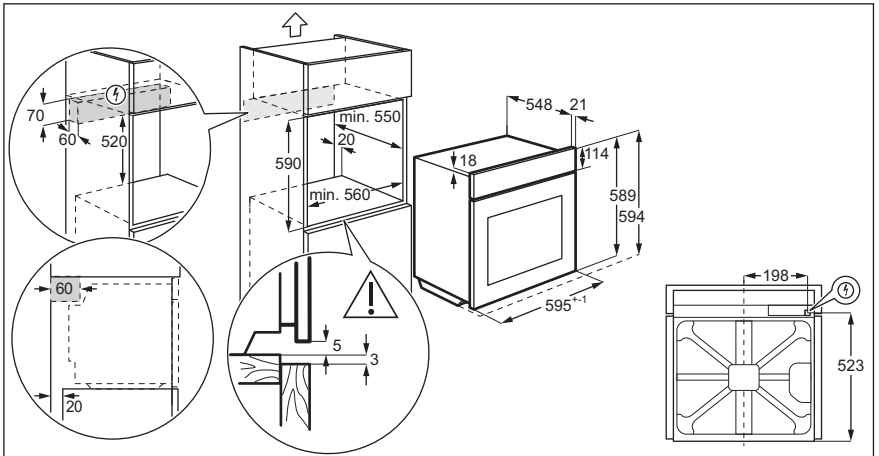
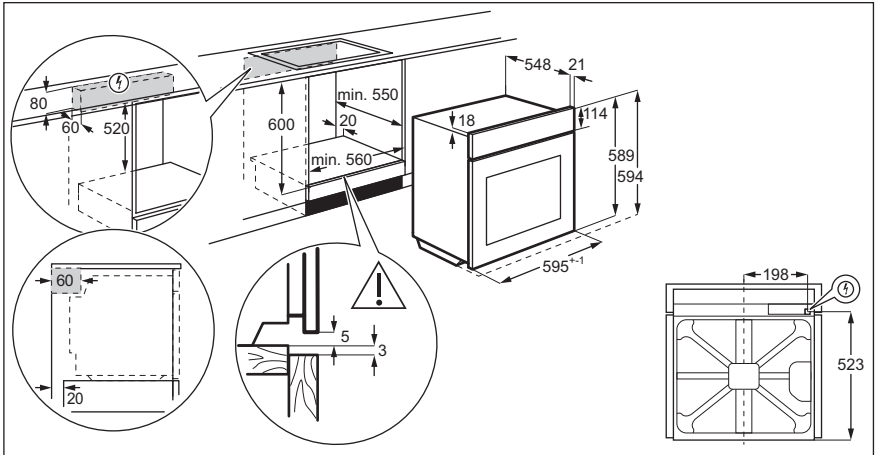
## 12. УСТАНОВКА



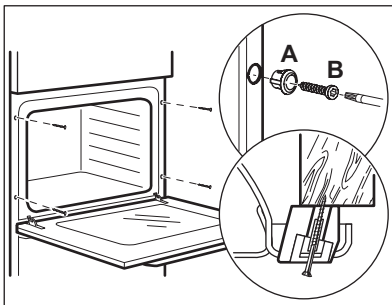
### ПОПЕРЕДЖЕННЯ!

Див. розділи з інформацією щодо техніки безпеки.

## 12.1 Вбудовування в кухонні меблі



### 12.2 Кріплення духової шафи до меблів



### 12.3 Під'єднання до електромережі

**i** Виробник не несе відповідальності в разі порушення користувачем правил техніки безпеки, викладених у розділі «Інформація з техніки безпеки».

Пристрій оснащено електричним кабелем із вилкою.

## 12.4 Кабель

Типи кабелів для встановлення або заміни:

H07 RN-F, H05 RN-F, H05 RRF, H05 VV-F, H05 V2V2-F (T90), H05 BB-F

Перетин кабелю підбирайте у відповідності до загальної потужності (див. на таблиці з технічними даними). Також можна звернутися до нижченаведеної таблиці:

Загальна потужність (Вт)	Перетин кабелю (мм <sup>2</sup> )
макс. 1380	3 x 0.75

Загальна потужність (Вт)	Перетин кабелю (мм <sup>2</sup> )
макс. 2300	3 x 1
макс. 3680	3 x 1.5

Зелений/жовтий кабель заземлення має бути на 2 см довший, ніж кабель фази і нейтральний кабель (синій та коричневий).

## 13. ТЕХНІЧНІ ДАНІ

### 13.1 Технічні дані

Напруга	220–240 В
Частота	50 / 60 Гц

## 14. ЕНЕРГОЕФЕКТИВНІСТЬ

### 14.1 Енергозбереження



Духова шафа має функції, що допомагають зберігати електроенергію під час щоденного готування.

#### Загальні поради

Переконайтеся у тому, що під час роботи дверцята духової шафи зачинено належним чином. Не відкривайте дверцята духової шафи занадто часто під час готування. Підтримуйте чистоту ущільнювача дверцят та переконайтеся, що він належним чином зафіксований.

Користуйтеся металевим посудом для покращення енергозбереження.

Коли можливо, ставте їжу до духової шафи, попередньо не розігріваючи шафу.

Якщо тривалість готування перевищує 30 хвилин, зменште температуру в духовій шафі до мінімуму за 3-10 хвилин до завершення готування

залежно від тривалості готування.

Страва продовжуватиме готуватися завдяки залишковому теплу всередині духової шафи.

Використовуйте залишкове тепло для розігрівання інших страв.

Якщо ви готуєте декілька страв одночасно, зведіть перерви між випіканнями до мінімуму.

#### Готування з використанням вентилятора

Коли можливо, використовуйте функції готування з вентилятором для збереження електроенергії.


#### Підтримування страви теплою


Виберіть найнижчу температуру з можливих, щоб використати залишкове тепло для збереження їжі теплою.

#### Вологе гаряче повітря

Функція, призначена для збереження енергії під час готування.

## 15. ОХОРОНА ДОВКІЛЛЯ

Здавайте на повторну переробку матеріали, позначені відповідним символом . Викидайте упаковку у відповідні контейнери для вторинної сировини. Допоможіть захистити навколишнє середовище та здоров'я інших людей і забезпечити вторинну переробку електричних і електронних

приладів. Не викидайте прилади, позначені відповідним символом , разом з іншим домашнім сміттям. Поверніть продукт до заводу із вторинної переробки у вашій місцевості або зверніться до місцевих муніципальних органів влади.

[www.electrolux.com/shop](http://www.electrolux.com/shop)



867347455-A-202018

