

CIS

Русский, 1

UK

Українська, 13

IWSB 5085

Содержание

Установка, 2-3

Распаковка и нивелировка
Подключение к водопроводу и электричеству
Первый цикл стирки
Технические характеристики

Описание стиральной машины и порядка запуска программы, 4-5

Панель управления
Индикаторы
Порядок запуска программы

Программы, 6

Таблица программ

Персонализированные настройки, 7

Регулировка температуры
Дополнительные функции

Моющие средства и типы белья, 8

Распределитель моющих средств
Отбеливание
Подготовка белья
Изделия, требующие деликатной стирки
Система балансировки белья

Предосторожности и рекомендации, 9

Общие требования к безопасности
Утилизация

Техническое обслуживание и уход, 10

Отключение воды и электрического тока
Уход за стиральной машиной
Уход за распределителем моющих средств
Уход за люком и барабаном
Уход за насосом
Проверка водопроводного шланга

Поиск неисправностей и методы их устранения, 11

Сервисное обслуживание, 12

Установка

CIS

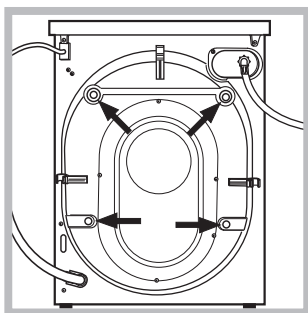
! Сохраните данное руководство. Оно должно быть в комплекте со стиральной машиной в случае продажи, передачи оборудования или при переезде на новую квартиру, чтобы новый владелец оборудования мог ознакомиться с правилами его функционирования и обслуживания.

! Внимательно прочитайте руководство: в нем содержатся важные сведения по установке и безопасной эксплуатации стиральной машины.

Распаковка и выравнивание

Распаковка

1. Распакуйте стиральную машину.
2. Убедитесь, что оборудование не было повреждено во время транспортировки. При обнаружении повреждений – не подключайте машину – свяжитесь с поставщиком немедленно.



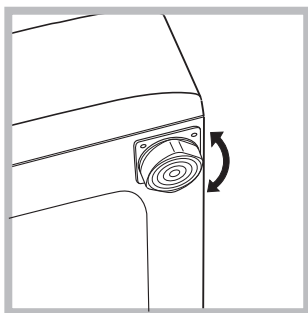
3. Удалите четыре транспортировочных винта и резиновые пробки с прокладками, расположенные в задней части стиральной машины (см. рис.).

4. Закройте отверстия прилегающими пластиковыми заглушками.
5. Сохраняйте все детали: они Вам понадобятся при последующей транспортировке стиральной машины.

! Не разрешайте детям играть с упаковочными материалами.

Выравнивание

1. Установите стиральную машину на ровном и прочном полу, так чтобы она не касалась стен, мебели и прочих предметов.



2. После установки машины на место отрегулируйте ее устойчивое положение путем вращения передних ножек (см. рис.). Для этого сначала ослабьте контргайку, после завершения регулировки контргайку затяните.

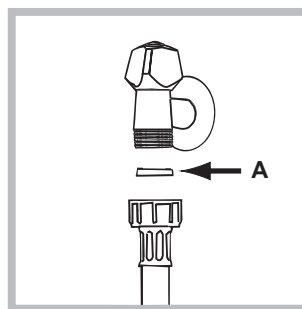
После установки машины на место проверьте по уровню горизонтальность верхней крышки корпуса, отклонение горизонтали должно быть не более 2°.

Правильное выравнивание оборудования поможет избежать шума, вибраций и смещений во время работы машины.

Если стиральная машина стоит на полу, покрытом ковром, убедитесь, что ее основание возвышается над ковром. В противном случае вентиляция будет затруднена или вовсе невозможна.

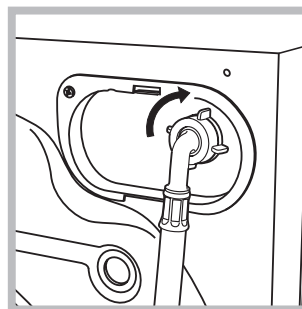
Подключение к водопроводной и электрической сети

Подсоединение заливного шланга



1. Вставьте прокладку А в конец заливного шланга и наверните его на вывод водопровода холодной воды с резьбовым отверстием 3/4 дюйма (см. рис.).

Перед подсоединением откройте водопроводный кран и дайте стечь грязной воде.



2. Подсоедините заливной шланг к стиральной машине, навинтив его на водоприемник, расположенный в задней верхней части справа (см. рис.).

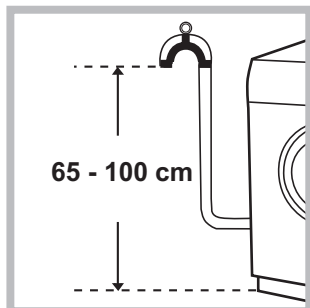
3. Убедитесь, что шланг не перекручен и не пережат.

! Давление воды должно быть в пределах значений, указанных в таблице Технических характеристик (см. с. 3).

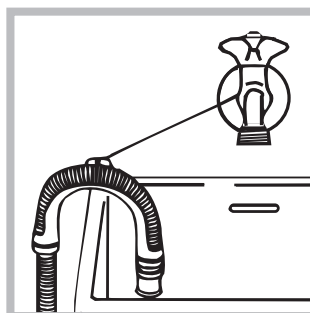
! Если длина водопроводного шланга окажется недостаточной, обратитесь в Авторизованный сервисный центр.

! Никогда не используйте шланги, бывшие в употреблении.

Подсоединение сливного шланга



Повесьте загнутый конец сливного шланга на край раковины, ванны, или поместите в специальный вывод канализации. Шланг не должен перегибаться. Верхняя точка сливного шланга должна находиться на высоте 65-100 см от пола. Расположение сливного шланга должно обеспечивать разрыв струи при сливе (конец шланга не должен быть опущен в воду). В случае крепления на край ванной или раковины, шланг вешается с помощью направляющей (входит в



комплект поставки), которая крепится к крану (рис.).

! Не рекомендуется применение удлинителей для сливного шланга, при необходимости допускается его наращивание шлангом такого же диаметра и длиной не более 150 см.

Подсоединение к электросети

Внимание! Оборудование обязательно должно быть заземлено!

1. Машина подключается к электрической сети при помощи двухполюсной розетки с заземляющим контактом (розетка не поставляется с машиной). Фазный провод должен быть подключен через автомат защиты сети, рассчитанный на максимальный ток (ток срабатывания) 16 А, и имеющий время срабатывания не более 0,1 с.

2. При наличии вблизи от предполагаемого места установки машины розетки с заземляющим контактом, имеющей трехпроводную подводку кабеля с медными жилами сечением не менее 1,5 кв. мм (или алюминиевыми жилами сечением не менее 2,5 кв. мм), доработка электросети не производится. При отсутствии указанной розетки и подводки следует провести их монтаж.

3. Прокладка заземления отдельным проводом не допускается.

4. Для доработки электрической сети рекомендуется применять провод типа ППВ 3x1,5 380 ГОСТ 6223-79. Допускается применение других марок кабеля, обеспечивающих пожаро- и электробезопасность при эксплуатации машины.

Перед включением машины в сеть убедитесь, что:

- розетка и проводка соответствуют требованиям, изложенным в данном разделе инструкции;
- напряжение и частота тока сети соответствуют данным машины;
- розетка и вилка одного типа;

- розетка заземлена в соответствии с нормами безопасности, описанными в данном разделе инструкции.

Если вилка не подходит к розетке, ее следует заменить на новую, соответствующую розетке, или заменить питающий кабель. Замена кабеля должна производиться только квалифицированным персоналом.

Запрещается использование переходников, двойных и более розеток и удлинителей (они создают опасность возгорания). Если Вы считаете их использование необходимым, применяйте один единственный удлинитель, удовлетворяющий требованиям безопасности.

Оборудование, подключенное с нарушением требований безопасности бытовых приборов большой мощности, изложенных в данной инструкции, является потенциально опасным.

Производитель не несет ответственности за ущерб здоровью и собственности, если он вызван несоблюдением указанных норм установки.

Первый цикл стирки

По завершении установки, перед началом эксплуатации необходимо произвести один цикл стирки со стиральным порошком, но без белья, по программе 90°C без предварительной стирки.

Технические характеристики

Модель IWSB 5085

Размеры
ширина 59,5 см
высота 85 см
глубина 40 см

Загрузка 1 - 5 кг

Электрические параметры смотрите паспортную табличку с техническими характеристиками на машине

Гидравлические параметры
max давление 1 Мпа (10 бар)
min давление 0,05 Мпа (0,5 бар)
объем барабана 40 л

Скорость отжима до 800 об/мин

Контрольные программы согласно нормативу EN 60456
программа 2; температура 60°C;
при загрузке до 5 кг.

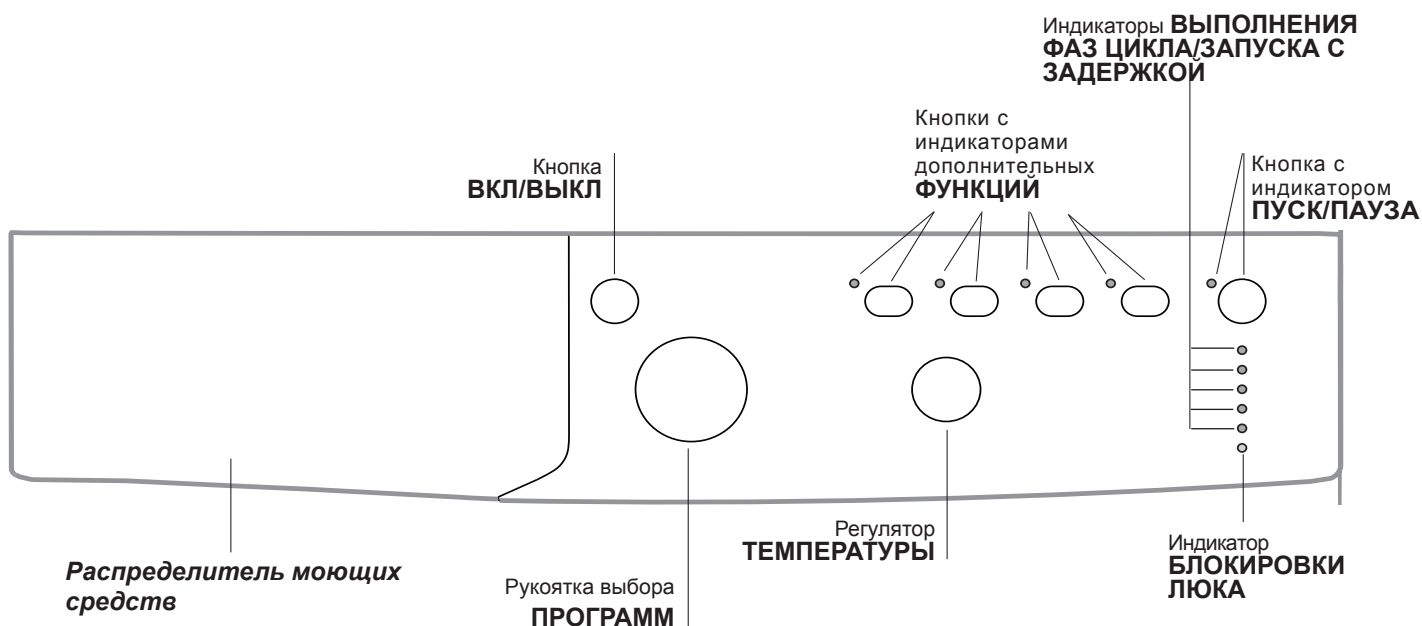


Машина соответствует следующим Директивам Европейского Экономического сообщества:
- 89/336 /ЕЕС от 03.05.89 (электромагнитной совместимости) и последующие модификации
- 2002/96/CE
- 2006/95/CE (низкого напряжения)

Описание стиральной машины и порядка запуска программы

CIS

Панель управления



Распределитель моющих средств: для загрузки стиральных веществ и добавок (см. «Моющие средства и типы белья»).

Кнопка **ВКЛ/ВЫКЛ**: служит для включения и выключения стиральной машины.

Рукоятка выбора **ПРОГРАММ**: служит для выбора программ. В процессе выполнения программы рукоятка не вращается.

Кнопки с индикаторами дополнительных **ФУНКЦИЙ**: служат для выбора имеющихся дополнительных функций. Индикатор, соответствующий выбранной функции, останется включенным.

Регулятор **ТЕМПЕРАТУРЫ**: служит для настройки температуры или для стирки в холодной воде (см. «Персонализированные настройки»).

индикаторы **ВЫПОЛНЕНИЯ ФАЗ ЦИКЛА/ЗАПУСКА С ЗАДЕРЖКОЙ**: показывают последовательность выполнением программы стирки. Включенный индикатор соответствует текущей фазе. Если была включена функция «Таймер отсрочки», индикаторы будут показывать время, остающееся до запуска программы (см. [страницу сбоку](#)).

Индикатор **БЛОКИРОВКИ ЛЮКА**: показывает, можно ли открыть люк (см. [страницу сбоку](#)).

Кнопка с индикатором **ПУСК/ПАУЗА**: служит для запуска или для временного прерывания программы.

ПРИМЕЧАНИЕ: для временного прерывания текущего цикла стирки нажмите эту кнопку. Соответствующий индикатор замигает оранжевым цветом, а индикатор текущей фазы стирки будет гореть, не мигая. Если индикатор **БЛОКИРОВКИ ЛЮКА** погас, можно открыть люк.

Для возобновления цикла стирки с момента, когда он был прерван, вновь нажмите **ПУСК/ПАУЗА**.

Режим ожидания

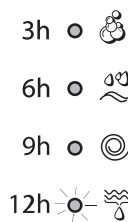
Настоящая стиральная машина отвечает требованиям новых нормативов по экономии электроэнергии, укомплектована системой автоматического отключения (режим сохранения энергии), включающейся через 30 минут простоя машины. Нажмите один раз кнопку **ВКЛ/ВЫКЛ** и подождите, пока машина вновь включится.

Индикаторы

Индикаторы сообщают пользователю важные сведения. Значение индикаторов:

Таймер отсрочки

Если была включена функция «Таймер отсрочки» (см. «Персонализированные настройки»), после запуска программы начнет мигать индикатор, соответствующий заданному времени задержки:








По мере отсчета времени будет показываться остающееся время вместе с миганием соответствующего индикатора.



По истечении выделенной задержки активизируется заданная программа.

Индикаторы текущей фазы цикла:

После выбора и запуска цикла стирки индикаторы будут загораться один за другим, показывая последовательность выполнения программы:

Стирка	
Полоскание	
Отжим	
Слив	
Конец цикла	

Кнопки дополнительных функций и соответствующие индикаторы

При выборе функции загорается соответствующая кнопка.


Если выбранная функция является несовместимой с заданной программой, соответствующий индикатор будет мигать, и такая функция не будет включена.

Если выбранная функция является несовместимой с другой, ранее заданной дополнительной функцией, будет мигать индикатор первой выбранной функции, и будет включена только вторая дополнительная функция, индикатор включенной функции загорится.

Индикатор блокировки люка:

Включенный индикатор означает, что люк заблокирован во избежание его случайного открытия. Для того чтобы открыть его, необходимо дождаться, когда индикатор погаснет (ожидайте приблиз. 3 минуты). Если требуется открыть люк после пуска цикла, нажмите кнопку ПУСК/ПАУЗА. Когда погаснет индикатор БЛОКИРОВКА ЛЮКА, можно открыть люк

Порядок запуска программы

1. Включите стиральную машину, нажав кнопку ВКЛ/ВЫКЛ. Все индикаторы загорятся на несколько секунд, затем погаснут, останется мигать индикатор ПУСК/ПАУЗА.
2. Загрузите белье в барабан и закройте люк.
3. Задайте рукояткой ПРОГРАММА нужную программу.
4. Задайте температуру стирки (см. «Персонализированные настройки»).
5. Поместите моющие средства и добавки (см. «Стиральные вещества и типы белья»).
6. Включите нужные дополнительные функции.
7. Запустите программу при помощи кнопки ПУСК/ПАУЗА, соответствующий индикатор загорится зеленым цветом. Для отмены заданного цикла переключите машину в режим паузы при помощи кнопки ПУСК/ПАУЗА и выберите новый цикл.
8. По завершении программы загорится индикатор END. Люк можно открывать после выключения индикатора БЛОКИРОВКИ ЛЮКА . Выньте белье и оставьте люк полуоткрытым для сушки барабана. Выключите стиральную машину, нажав кнопку ВКЛ/ВЫКЛ.

Программы

CIS

Таблица программ

Программы	Описание программы	Макс. темп. (°C)	Макс. скорость (об./мин.)	Стиральные средства				Макс. загрузка (кг)		Продолжить цикла	
				Предварительная стирка	Стирка	Отбеливатель	Ополаскиватель	Нормальная	Eco Time	Нормальная	Eco Time
Ежедневные программы											
1	ХЛОПОК: стирка с замачиванием	90°	800	●	●	-	●	5	-	171	-
2	ХЛОПОК: сильнозагрязненное белое белье.	90°	800	-	●	●	●	5	-	155	-
2	ХЛОПОК (1): сильнозагрязненное белое и прочно окрашенное цветное бельё.	60°	800	-	●	●	●	5	-	153	-
2	ХЛОПОК (2): сильнозагрязненное белое и деликатное цветное бельё.	40°	800	-	●	●	●	5	-	147	-
3	ХЛОПОК: сильнозагрязненное белое и прочно окрашенное цветное бельё.	60°	800	-	●	●	●	5	2,5	130	104
4	ХЛОПОК ЦВЕТНОЙ (3): слабозагрязненное белое и деликатное цветное бельё.	40°	800	-	●	●	●	5	2,5	92	71
5	СИНТЕТИКА: сильнозагрязненное прочно окрашенное цветное бельё.	60°	800	-	●	●	●	2,5	1,5	85	72
6	СИНТЕТИКА: слабозагрязненное прочно окрашенное цветное бельё.	40°	800	-	●	●	●	2,5	1,5	71	60
Специальные программы											
7	ШЕРСТЬ: для шерсти, кашемира и т.д.	40°	600	-	●	-	●	1	-	55	-
8	ШЕЛК/ЗАНАВЕСКИ: для изделий из шелка, вискозы и нижнего белья.	30°	0	-	●	-	●	1	-	55	-
9	Джинсы	40°	800	-	●	-	●	2,5	-	70	-
10	Экспресс 15': для быстрого освежения слабозагрязненного белья (не для шерсти, шелка и изделия ручной стирки).	30°	800	-	●	-	●	1,5	-	15	-
Спорт программы											
11	Спорт	30°	600	-	●	-	●	2,5	-	78	-
12	Спорт интенсив	30°	600	-	●	-	●	2,5	-	68	-
13	Спортивная обувь	30°	600	-	●	-	●	(макс. 2 пары.)	-	50	-
Дополнительные программы											
	Полоскание	-	800	-	-	●	●	5	-	36	-
	Отжим	-	800	-	-	-	-	5	-	16	-
	Слив без отжима	-	0	-	-	-	-	5	-	2	-

Для всех институтов тестирования:

- 1) Программы управления в соответствии с Директивой EN 60456: задайте программу 2 с температурой 60°C.
- 2) Длинная программа для х/б белья: задайте программу 2 с температурой 40°C.
- 3) Короткая программа для х/б белья: задайте программу 4 с температурой 40°C.

Специальные программы

Экспресс 15' (программа 10): предназначена для быстрой стирки слабозагрязненного белья цикл длится всего 15 минут, что позволяет экономить время и электроэнергию. По этой программе (10, 30°C) можно стирать вместе белье из разных тканей (за исключением шерсти и шелка) с максимальной загрузкой 1,5 кг.

Спорт (программа 11): разработана для стирки очень грязных тканей спортивной одежды (спортивные костюмы, носки и др.); для достижения лучших результатов рекомендуем не превышать максимальный предел загрузки, указанный в "Таблице программ".

Спорт интенсив (программа 12): разработана для стирки не очень грязных тканей спортивной одежды (спортивные костюмы, носки и др.); для достижения лучших результатов рекомендуем не превышать максимальный предел загрузки, указанный в "Таблице программ". Рекомендуем использовать жидкие моющие средства в соответствующем количестве для полузагрузки.

Спортивная обувь (программа 13): разработана для стирки спортивной обуви; для достижения лучших результатов не рекомендуем стирать более 2 пар обуви за один раз.

Регулировка температуры

Настройка температуры стирки производится при помощи регулятора ТЕМПЕРАТУРЫ (см. *Таблицу программ*). Значение температуры может быть уменьшено вплоть до стирки в холодной воде (❄️). Машина автоматически не допускает выбор температуры, превышающей максимальное значение, предусмотренное для каждой программы.

Дополнительные функции

Различные функции стирки машины позволяют достичь желаемой чистоты и белизны вашего белья.

Порядок выбора функций:

1. нажмите кнопку нужной вам функции;
2. включение соответствующего индикатора означает, что функция включена.

Примечание: Частое мигание индикатора означает, что данная функция не может быть выбрана для заданной программы.

ЕcoTime

Выбирая эту опцию, механическое движение, температура и вода оптимизируются для уменьшенной загрузки не очень грязных хлопчатобумажных и синтетических изделий (см. *“Таблица программ”*). В режиме “ЕcoTime” можно выстирать изделия в сокращенные сроки, экономя воду и электроэнергию. Рекомендуем использовать дозу жидкого моющего средства, соответствующую количеству загрузки.

! Эта функция несовместима с программами 1, 2, 7, 8, 9, 10, 11, 12, 13, 🌀, 🕒, 🌊.

🧼 Отбеливание

Цикл отбеливания для удаления наиболее стойких загрязнений. Налейте отбеливатель в дополнительную вставку 4 (см. *“Отбеливание”*).

! Эта функция несовместима с программами 1, 7, 8, 9, 10, 11, 12, 13, 🕒, 🌊.

🕒 800-400

При помощи этой кнопки сокращается скорость отжима.

! Эта функция несовместима с программами 8, 🌊.

🕒 Таймер отсрочки

Задерживает запуск цикла вплоть до 12 часов.

Нажмите кнопку несколько раз вплоть до включения индикатора, соответствующего нужному значению задержки.

При пятом нажатии кнопки функция отключается.

ПРИМЕЧАНИЕ: Нажав на кнопку ПУСК/ПАУЗА, можно изменить значение задержки только в сторону уменьшения.

! Эта функция совместима с любой программой.

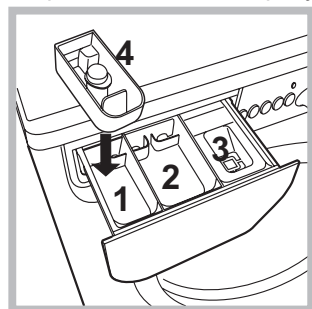
Моющие средства и типы белья

CIS

Распределитель моющих средств

Хороший результат стирки зависит также от правильной дозировки стирального вещества: избыток стирального вещества не гарантирует более эффективную стирку, напротив, способствует образованию налетов внутри стиральной машины и загрязнению окружающей среды.

! Не используйте моющие средства для ручной стирки, так как они образуют слишком много пены.



Выньте распределитель и поместите в него моющее средство или добавку в следующем порядке.

Отделение 1: моющее средство для предварительной стирки (порошок)

Перед загрузкой

стирального порошка убедитесь, что отделение 4 для отбеливателя в нем не установлено.

Отделение 2: моющее средство для стирки (порошок или жидкое)

Жидкое средство для стирки заливается непосредственно перед запуском машины.

Отделение 3: Добавки (смягчители, ароматизаторы и пр.)

Не заполняйте отделение 3 для ополаскивателей выше решетки.

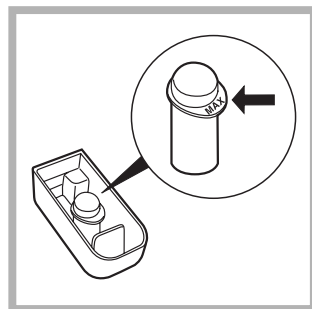
Дополнительное отделение 4:

Отбеливатель и деликатный отбеливатель


! Не используйте моющие средства, предназначенные для ручной стирки – образующаяся обильная пена ухудшает результат стирки и может вывести из строя стиральную машину.


Отбеливание

! Обычный отбеливатель применяют при стирке прочных белых тканей; деликатный отбеливатель можно использовать для цветных, синтетических и шерстяных тканей.



Лоток 4 для отбеливателя вставляется в отделение 1 распределителя моющих средств. Не заполняйте лоток 4 выше отметки max (см. рис.). Для осуществления только отбеливания налейте отбеливатель в дополнительную

вставку 4, выберите программу “Полоскание”  и задействуйте функцию “Отбеливание” .

Для отбеливания в процессе стирки добавьте стиральный порошок и смягчитель, выберите нужную программу и задействуйте функцию «Отбеливание» . Использование дополнительной вставки 4 исключает возможность применения предварительной стирки.


Подготовка белья

- Разделите белье по следующим признакам:
 - тип ткани / обозначения на этикетке.
 - цвет: отделите цветное белье от белого.
- Выньте из карманов все предметы и проверьте пуговицы.
- Не превышайте максимальную загрузку барабана, указанную для сухого белья:
 - Прочные ткани: макс. 5 кг
 - Синтетические ткани: макс. 2,5 кг
 - Деликатные ткани: макс. 2 кг
 - Шерсть: макс. 1 кг
 - Шелк: макс. 1 кг

Сколько весит белье?

- 1 простыня 400-500 гр.
- 1 наволочка 150-200 гр.
- 1 скатерть 400-500 гр.
- 1 халат 900-1200 гр.
- 1 полотенце 150-250 гр.

Изделия, требующие деликатной стирки

Шерсть: в режиме программы 7 стиральной машины можно выстирать любые шерстяные изделия, в том числе изделия с этикеткой “только ручная стирка” . Для достижения лучших результатов используйте специальное моющее средство и не превышайте 1 кг загрузки стирки.

Шелк: используйте специальную программу 8 для стирки всех шелковых вещей. Рекомендуется использовать специальное стиральное вещество для деликатных тканей.

Занавески: рекомендуется свернуть их положить в наволочку или в сетчатый мешочек. Используйте программу 8.

Джинсы: выверните наизнанку изделия перед стиркой и используйте жидкое моющее средство. Используйте программу 9.

Система балансировки белья

Перед каждым отжимом во избежание чрезмерных вибраций и для равномерного распределения белья в барабане машина производит вращения со скоростью, слегка превышающей скорость стирки. Если после нескольких попыток белье не будет правильно сбалансировано, машина произведет отжим на меньшей скорости по сравнению с предусмотренной.

! Стиральная машина спроектирована и изготовлена в соответствии с международными нормативами по безопасности. Необходимо внимательно прочитать настоящие предупреждения, составленные в целях вашей безопасности.

Общие требования к безопасности

- После использования машины **обязательно** отключайте ее от сети переменного тока и закрывайте водопроводный кран.
- Данное изделие предназначено исключительно для домашнего использования.
- Стиральной машиной должны пользоваться только взрослые лица, соблюдающие инструкции, приведенные в данном техническом руководстве.
- Не прикасайтесь к изделию влажными руками, босиком или во влажной одежде.
- Не тяните за сетевой кабель для отсоединения изделия из электро розетки, возьмитесь за вилку рукой.
- Не открывайте распределитель порошка в процессе стирки.
- Избегайте контактов со сливаемой водой, так как она может быть очень горячей.
- Категорически запрещается открывать люк силой: это может привести к повреждению защитного механизма, предохраняющего от случайного открытия машины.
- В случае неисправности категорически запрещается открывать внутренние механизмы изделия с целью их самостоятельного ремонта.
- Избегайте контактов детей с работающей стиральной машиной.
- В процессе стирки люк стиральной машины может нагреться.
- При необходимости переместить стиральную машину следует выполнять эту операцию вдвоем или втроем с предельной осторожностью. Никогда не перемещайте машину в одиночку, так как машина очень тяжелая.
- Перед загрузкой в стиральную машину белья проверьте, чтобы барабан был пуст.
- Стиральная машина не предназначена для использования лицами (включая детей) с пониженными физическими, чувственными или умственными способностями или при отсутствии у них жизненного опыта или знаний, если они не находятся под контролем или не проинструктированы об использовании прибора лицом, ответственным за их безопасность. Дети должны находиться под контролем для недопущения игры со стиральной машиной.

Утилизация

- Уничтожение упаковочных материалов: соблюдайте местные нормативы с целью повторного использования упаковочных материалов.
- Согласно Европейской Директиве 2002/96/CE касательно утилизации электронных и электрических электроприборов электроприборы не должны выбрасываться вместе с обычным городским мусором. Выведенные из строя приборы должны собираться отдельно для оптимизации их утилизации и рекуперации составляющих их материалов, а также для безопасности окружающей среды и здоровья. Символ зачеркнутая мусорная корзина, имеющийся на всех приборах, служит напоминанием об их отдельной утилизации. За более подробной информацией о правильной утилизации бытовых электроприборов пользователи могут обратиться в специальную государственную организацию или в магазин.

Техническое обслуживание и уход

CIS

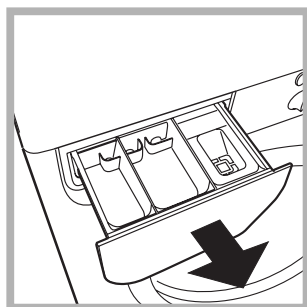
Отключение воды и электрического тока

- Перекрывайте водопроводный кран после каждой стирки. Таким образом сокращается износ водопроводной системы машины и сокращается риск утечек.
- Выньте штепсельную вилку из электро розетки в процессе чистки и технического обслуживания стиральной машины.

Уход за стиральной машиной

Для чистки наружных и резиновых частей стиральной машины используйте тряпку, смоченную теплой водой с мылом. Не используйте растворители или абразивные чистящие средства.

Уход за распределителем моющих средств



Выньте распределитель, приподняв его и потянув наружу (см. схему). Промойте распределитель теплой водой. Эта операция должна выполняться регулярно.

Уход за люком и барабаном

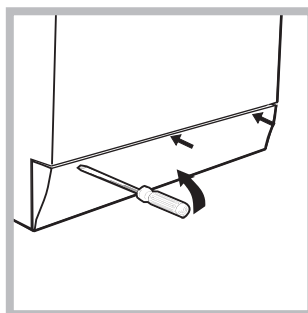
- После использования стиральной машины всегда следует оставлять люк полуоткрытым во избежание образования неприятных запахов в барабане.

Уход за насосом

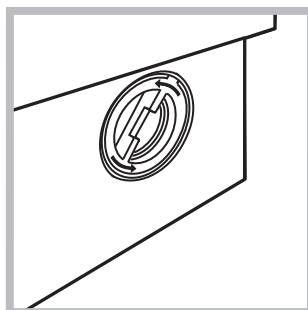
Стиральная машина оснащена самоочищающимся насосом, не нуждающимся в техническом обслуживании. Тем не менее мелкие предметы (монеты, пуговицы) могут упасть за кожух, предохраняющий насос, расположенный в его нижней части.

! Проверьте, чтобы цикл стирки завершился, и выньте штепсельную вилку из сетевой розетки.

Для доступа к кожуху:



1. снимите переднюю панель стиральной машины при помощи отвертки (см. схему);



2. отвинтите крышку, повернув ее против часовой стрелки (см. схему): небольшая утечка воды является нормальным явлением;

3. тщательно прочистите внутри кожуха;
4. закрутите крышку на место;
5. установите на место переднюю панель, проверив перед ее креплением к машине, чтобы крюки вошли в соответствующие петли.

Проверка водопроводного шланга

Проверяйте шланг подачи воды не реже одного раза в год. При обнаружении трещин или разрывов шланга замените его: в процессе стирки сильное давление воды в водопроводе может привести к внезапному отсоединению шланга.

! Никогда не пользуйтесь б/у шлангами.

Если ваша стиральная машина не работает. Прежде чем обратиться в Авторизованный сервисный центр (см. *Сервисное обслуживание*), проверьте, можно ли устранить неисправность, следуя рекомендациям, приведенным в следующем перечне.

Неисправности:

Возможные причины / Методы устранения:

- | | |
|---|---|
| Стиральная машина не включается. | <ul style="list-style-type: none">• Штепсельная вилка не соединена с электро розеткой или отходит и не обеспечивает контакта.• В доме отключено электричество. |
| Цикл стирки не запускается. | <ul style="list-style-type: none">• Люк машины закрыт неплотно.• Не была нажата кнопка ВКЛ/ВЫКЛ.• Не была нажата кнопка ПУСК/ПАУЗА.• Перекрыт водопроводный кран.• Была запрограммирована задержка запуска цикла. |
| Стиральная машина не заливает воду (часто мигает индикатор первой фазы стирки). | <ul style="list-style-type: none">• Водопроводный шланг не подсоединен к крану.• Шланг согнут.• Перекрыт водопроводный кран.• В доме нет воды.• Недостаточное водопроводное давление.• Не была нажата кнопка ПУСК/ПАУЗА. |
| Машина непрерывно заливает и сливает воду. | <ul style="list-style-type: none">• Сливной шланг не находится на высоте 65 – 100 см. от пола (см. «Установка»).• Конец сливного шланга погружен в воду (см. «Установка»).• Настенное сливное отверстие не оснащено вантузом для выпуска воздуха. <p>Если после вышеперечисленных проверок неисправность не будет устранена, следует перекрыть водопроводный кран, выключить стиральную машину и обратиться в Центр Сервисного Обслуживания. Если ваша квартира находится на последних этажах здания, могут наблюдаться явления сифона, поэтому стиральная машина производит непрерывный залив и слив воды. Для устранения этой аномалии в продаже имеются специальные клапаны против явления сифона.</p> |
| Стиральная машина не сливает воду и не отжимает белье. | <ul style="list-style-type: none">• Выбранная программа не предусматривает слив воды: для некоторых программ необходимо включить слив вручную.• Сливной шланг согнут (см. «Установка»).• Засорен сливной трубопровод. |
| Стиральная машина сильно вибрирует в процессе отжима. | <ul style="list-style-type: none">• В момент установки стиральной машины барабан был разблокирован неправильно (см. «Установка»).• Стиральная машина установлена неровно (см. «Установка»).• Машина зажата между стены и мебелью (см. «Установка»). |
| Утечки воды из стиральной машины. | <ul style="list-style-type: none">• Плохо прикручен водопроводный шланг (см. «Установка»).• Засорен распределитель моющего средства (порядок его чистки см. в параграфе «Техническое обслуживание и уход»).• Сливной шланг плохо закреплен (см. «Установка»). |
| Индикаторы дополнительных функций и индикатор «пуск/пауза» мигают, и один из индикаторов «текущая фаза» и индикатор «БЛОКИРОВКИ ЛЮКА» горят, не мигая. | <ul style="list-style-type: none">• Выключите машину и выньте штепсельную вилку из сетевой розетки, подождите 1 минуту и вновь включите машину. Если неисправность не устраняется, обратитесь в Сервисную Службу. |
| В процессе стирки образуется слишком обильная пена. | <ul style="list-style-type: none">• Моющее средство непригодно для стирки в стиральной машине (на упаковке должно быть указано «для стирки в стиральной машине», «для ручной и машинной стирки» или подобное).• В распределитель было помещено чрезмерное количество моющего средства. |

Сервисное обслуживание

CIS

Перед тем как обратиться в Авторизованный сервисный центр:

- Проверьте, нельзя ли устранить неисправность самостоятельно (см. «Неисправности и методы их устранения»);
- Вновь запустите программу для проверки исправности машины;
- В противном случае обратиться в Авторизованный Сервисный Центр по телефонам, указанным в гарантийном таллоне.

! Никогда не обращайтесь к неавторизованным сервисным центрам.

При обращении в Авторизованный сервисный центр необходимо сообщить:

- тип неисправности;
- модель изделия (Мод.);
- номер тех. паспорта (серийный №).

Серийный номер и модель указаны на паспортной табличке, расположенной на задней панели и спереди люка стиральной машины.

UK

Українська

IWSB 5085

Зміст

Встановлення, 14-15

Розпакування та вирівнювання
Підключення води й електроенергії
Перший цикл прання
Технічні дані

Опис пральної машини та запуску програм, 16-17

Панель керування
Індикаторні лампи
Як запустити програму

Програми, 18

Таблиця програм

Налаштування під власні потреби, 19

Встановлення температури
Опції

Пральні засоби та білизна, 20

Касета для пральних засобів
Цикл відбілювання
Підготовка білизни
Особливі речі
Система балансування завантаження

Заходи безпеки та поради, 21

Загальна безпека
Утилізація

Чищення та догляд, 22

Відключення води й електричного живлення
Очищення пральної машини
Чищення касети для пральних засобів
Догляд за люком та барабаном
Чищення насосу
Контроль труби подачі води

Несправності та засоби їх усунення, 23

Допомога, 24

UK

Встановлення

УК

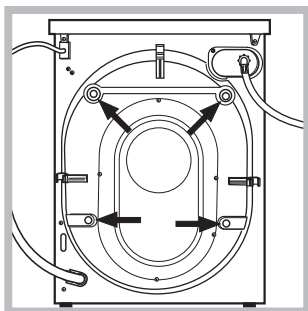
! Необхідно зберігати дану брошуру, щоб мати нагоду звернутися до неї у будь-який момент. У випадку продажу, передачі іншій особі або переїзду переконайтеся, що інструкція перебуває разом із пральною машиною й новий власник може ознайомитися з її принципами роботи й відповідними запобіжними заходами.

! Уважно вивчіть інструкцію: в ній міститься важлива інформація щодо встановлення, використання та безпеки.

Розпакування та вирівнювання

Розпакування

1. Розпакування пральної машини
2. Вдоскональтеся, що машина не зазнала ушкоджень під час транспортування. Якщо вона має пошкодження, не виконуйте ніяких підключень та негайно зверніться до постачальника.



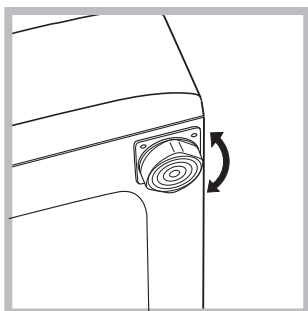
3. Видаліть 4 запобіжні гвинти для транспортування та прокладку з відповідною розпірною деталлю, які знаходяться позаду (див. малюнок).

4. Закрийте отвори пластиковими заглушками з комплекту постачання.
5. Збережіть усі деталі: якщо пральна машина має перевозитися, їх потрібно встановити знову.

! Забороняйте дітям гратися з упаковками.

Вирівнювання

1. Встановіть пральну машину на рівній та твердій підлозі, не притуляючи її до стін, меблів, тощо.

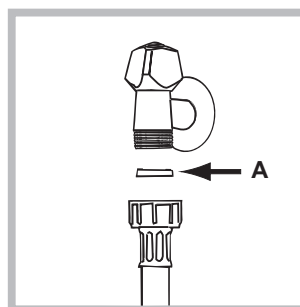


2. Якщо підлога не є ідеально горизонтальною, компенсуйте нерівності за допомогою передніх ніжок (див. малюнок) – розкручуючи чи закручуючи їх; кут нахилу відносно робочої поверхні не повинен перевищувати 2°.

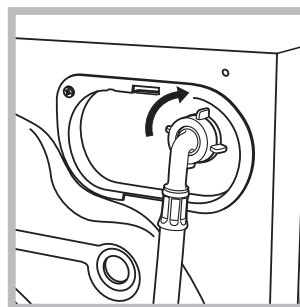
Належне вирівнювання надає стабільність машині та запобігає вібрації, шуму та пересуванню під час роботи. При встановленні машини на килимовому покритті або килимі відрегулюйте ніжки таким чином, щоб залишити під пральною машиною достатній простір для вентиляції.

Підключення води й електроенергії

Під'єднання труби подачі води



1. Підключити живлячий трубопровід, прикрутивши його до крану холодної води за допомогою штуцера з газовою різьбою 3/4 (див. малюнок). Перед підключенням спустіть воду, доки вона не стане прозорою.



2. Підключіть трубу подачі води до пральної машини, прикрутивши її до роз'єму для води, який знаходиться угорі праворуч на задньому боці машини (див. малюнок).

3. Зверніть увагу, щоб труба не мала згинів та утисків.

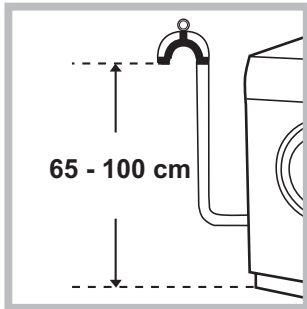
! Тиск води в крані має відповідати значенням у таблиці Технічних даних (див. сторінку поруч).

! Якщо довжини труби подачі води не вистачає, зверніться у спеціалізовану крамницю або до уповноваженого фахівця.

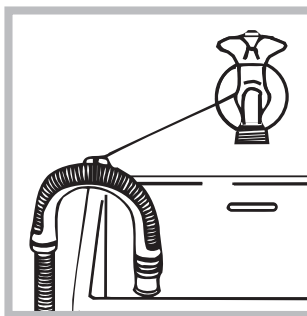
! Не використовуйте ніколи труби, що вже були у користуванні.

! Використовуйте труби з комплекту постачання до машини.

Підключення зливного шланга



Підключіть зливний шланг, не згинаючи його, до каналізаційного каналу або до входу до такого каналу на стіні, на відстані від 65 до 100 см від підлоги;



або покладіть його на край вмивальника або ванни, поєднавши направляючу, яка входить до комплекту постачання, до крану (див. малюнок). Не залишайте вільний кінець зливного шланга зануреним у воду.

! Використання подовжувача шланга не рекомендоване. В разі необхідності використання подовжувача шлангу, переконайтеся у тому, що він має той самий діаметр та його довжина не перевищує 150 см.

Електричні підключення

Перш ніж вставити вилку в електричну розетку, переконайтеся, що:

- розетка має заземлення у відповідності до встановлених норм;
- розетка розрахована на максимальне навантаження у межах потужності машини, зазначене у таблиці Технічних даних (див. малюнок поруч);
- напруга живлення перебуває у межах, зазначених у таблиці Технічних даних (див. малюнок поруч);
- розетка підходить до вилки пральної машини. В іншому випадку замініть розетку або вилку.

! Машину не можна встановлювати поза приміщенням, навіть в захищених місцях, тому що дуже небезпечно піддавати її впливу дощу і грози.

! Коли машину вже встановлено, забезпечте вільний доступ до електричної розетки.

! Не використовуйте подовжувачі й трійники.

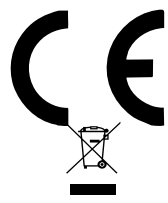
! Шнур живлення не повинен мати згинів або утисків.

! Проводити заміну шнура живлення можуть тільки вповноважені фахівці.

Увага! Компанія знімає з себе відповідальність за умови недотримання вказаних норм.

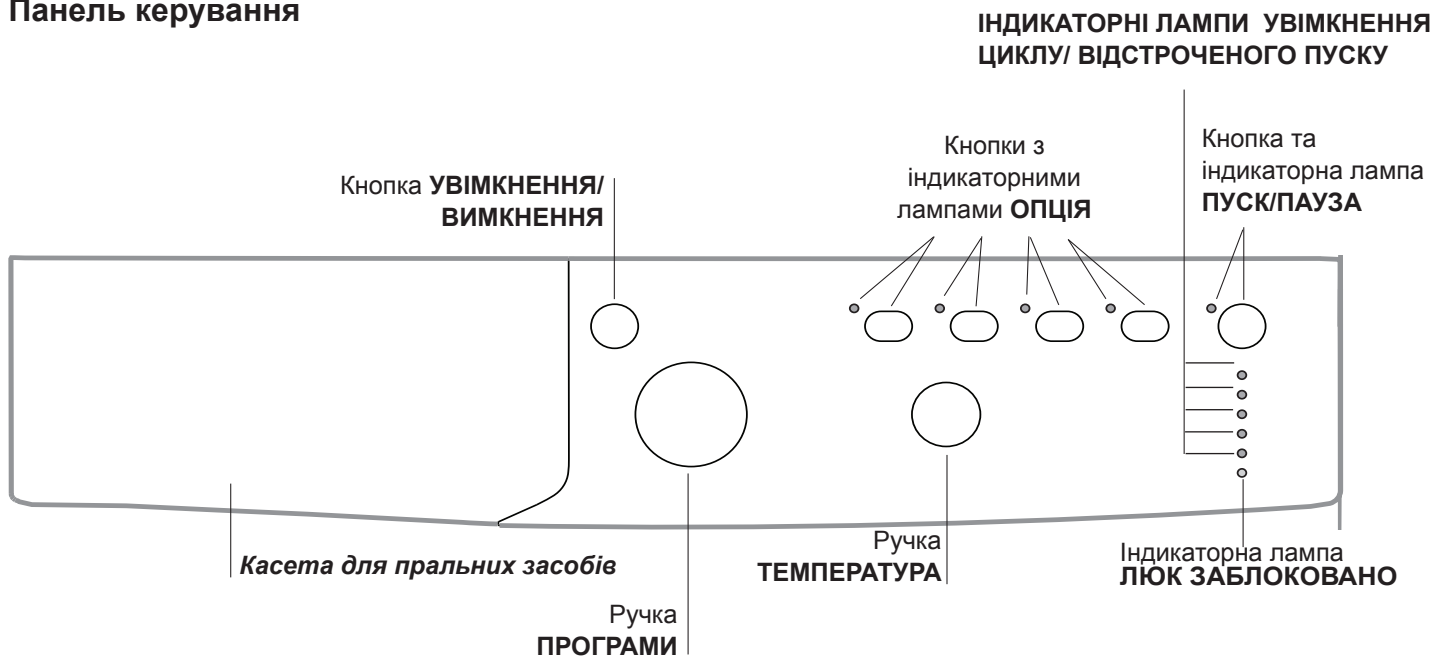
Перший цикл прання

Після встановлення та перш ніж розпочати використання машини, виконайте цикл прання з пральним засобом але не завантажуючи білизну, встановивши програму 2.

Технічні дані	
Модель	IWSB 5085
Розміри	ширина 59,5 см висота 85 см глибина 40 см
Кількість білизни	від 1 до 5 кг
Електричні підключення	див. шильдік з технічними даними на машині
Водопровідні підключення	максимальний тиск 1 мПа (10 бар) мінімальний тиск 0,05 мПа (0,5 бар) об'єм баку – 40 літри
Швидкість центрифуги	до 800 обертів на хвилину
Програми контролю згідно з нормою EN 60456	програма 2; температура 60°C; виконується з завантаженням 5 кг..
	Цей прилад відповідає таким європейським директивам: -89/336/CEE del 03/05/89 (Електромагнітна сумісність), включаючи пізніші внесення та зміни - 2002/96/CE - 2006/95/CE (Низька напруга)

Опис пральної машини та процедури із запуску програм

Панель керування



Касета з пральним засобом: для завантаження пральних засобів та засобів догляду (див. “Пральні засоби та білизна”).

Кнопка УВІМКНЕННЯ/ВИМКНЕННЯ: для увімкнення й вимкнення пральної машини

Ручка ПРОГРАМИ: для задання бажаних програм. Під час програми ручка залишається нерухомою.

Кнопки та індикаторні лампи ОПЦІЯ: для вибору наявних опцій. Індикаторна лампа обраної опції залишається увімкненою.

Ручка ТЕМПЕРАТУРА: для установки температури або холодного прання (див. “Налаштування під власні потреби”).


ІНДИКАТОРНІ ЛАМПИ УВІМКНЕННЯ ЦИКЛУ/ ВІДСТРОЧЕНОГО ПУСКУ: для спостереження за станом програми прання.

Увімкнена індикаторна лампа вказує на активовану фазу.

При заданні опції “Відстрочений пуск” відображається час, який залишився до запуску програми (див. сторінку поруч).

Індикаторна лампа ЛЮК ЗАБЛОКОВАНО: для перевірки того, чи люк може відкриватись (див. сторінку поруч).

Кнопка та індикаторна лампа ПУСК/ПАУЗА: для запуску програм або для їх тимчасового переривання.

Увага: щоб установити в режим паузи поточне прання, натисніть на цю кнопку, відповідна кнопка почне блимати помаранчевим кольором, в той час як індикаторна лампа поточної фази світитиметься постійним світлом. Якщо індикаторна лампа ЛЮК ЗАБЛОКОВАНО  згасне, можна відкривати люк для завантаження білизни.

Щоб продовжити прання з місця, де воно було перервано, знову натисніть на цю кнопку.

Режим очікування

Відповідно до норм, пов'язаних з заощадження енергії, цю пральну машину оснащено системою автовимкнення (stand by), яка активується через 30 секунд відсутності роботи з боку машини. Швидко натисніть кнопку УВІМКНЕННЯ/ВИМКНЕННЯ та зачекайте відновлення роботи машини.

Індикаторні лампи

Індикаторні лампи надають важливу інформацію. От на що вони вказують:

Відстрочений пуск

Якщо активовано опцію "Відстрочений пуск" (див. "Налаштування під власні потреби"), тоді після запуску програми розпочне блимати індикаторна лампа, пов'язана з відстрочкою, яку було задано:

3h 

6h 

9h 

12h 

Протягом усього часу шляхом блимання відповідної індикаторної лампи відображається час відстрочення, який залишився до запуску:

3h 

6h 






9h 

12h 

Після завершення вибраного часу відстрочки розпочнеться задана програма.

Індикаторні лампи поточних операцій

Після обрання та запуску бажаного циклу прання індикаторні лампи вмикаються по черзі, щоб вказати на стан програми:

Прання	
Полоскання	
Віджим	
Злив	
Кінець прання	

Кнопки опцій та відповідні індикаторні лампи

Після вибору опції відповідна індикаторна лампа починає світитися.

Якщо вибрана опція несумісна з заданою програмою, індикаторна лампа почне блимати й опція не активується.


Якщо вибрана опція не є сумісною з іншою, раніше вибраною, індикаторна лампа попередньої функції почне блимати, при цьому буде активовано тільки останню опцію, засвітиться індикаторна лампа активованої опції.

Індикаторна лампа ЛЮК ЗАБЛОКОВАНО

Увімкнена індикаторна лампа вказує на те, що люк заблокований; відкривати люк можна лише коли ця лампа не світиться.

Щоб відкрити люк під час виконання циклу, натисніть кнопку ПУСК/ПАУЗА; якщо індикаторна лампа ЛЮК ЗАБЛОКОВАНО згасла, це означає, що можна відкрити люк.

Як запуснути програму

1. Увімкніть пральну машину, натиснувши на кнопку УВІМКНЕННЯ/ВИМКНЕННЯ. Усі індикаторні лампи увімкнуться на декілька секунд, потім згаснуть та почне блимати індикаторна лампа ПУСК/ПАУЗА.
2. Завантажте білизну й закрийте люк.
3. Встановіть за допомогою ручки ПРОГРАМ бажану програму.
4. Встановіть температуру прання (див. "Налаштування під власні потреби").
5. Додайте пральні засоби та засоби догляду (див. "Пральні засоби та білизна").
6. Виберіть бажані опції.
7. Запустіть програму, натиснувши кнопку ПУСК/ПАУЗА й відповідна індикаторна лампа загориться зеленим світлом. Для скасування заданого циклу встановіть машину в режим паузи, натиснувши кнопку ПУСК/ПАУЗА, та оберіть новий цикл.
8. Наприкінці програми почне світитися індикаторна лампа "END". Якщо індикаторна лампа ЛЮК ЗАБЛОКОВАНО  згасне, можна відкривати люк для завантаження білизни. Вийміть білизну та залиште люк напіввідкритим, щоб висушити барабан. Вимкніть пральну машину, натиснувши на кнопку УВІМКНЕННЯ/ВИМКНЕННЯ.

Програми

UK

Таблиця програм

Програми	Опис програми	Макс. темп. (°C)	Макс. швидкість (обертів за хвилину)	Пральний засіб				Макс. завантаження (кг)		Тривалість циклу	
				Попереднє прання	Прання	Відбілювач	Пом'якшувач	Нормальне	Eco Time	Нормальне	Eco Time
Щоденні											
1	Бавовна з попереднім пранням: білі надзвичайно забруднені.	90°	800	●	●	-	●	5	-	171	-
2	Бавовна: білі надзвичайно забруднені.	90°	800	-	●	●	●	5	-	155	-
2	Бавовна (1): білі та кольорові міцні сильно забруднені.	60°	800	-	●	●	●	5	-	153	-
2	Бавовна (2): білі та кольорові делікатні сильно забруднені.	40°	800	-	●	●	●	5	-	147	-
3	Бавовна: білі та кольорові міцні сильно забруднені.	60°	800	-	●	●	●	5	2,5	130	104
4	Бавовна кольорові (3): білі слабо забруднені та кольорові делікатні.	40°	800	-	●	●	●	5	2,5	92	71
5	Синтетичні: кольорові міцні тканини слабо забруднені	60°	800	-	●	●	●	2,5	1,5	85	72
6	Синтетичні: кольорові міцні тканини слабо забруднені	40°	800	-	●	●	●	2,5	1,5	71	60
Спеціальні											
7	Вовна: Для вовни, кашеміру, тощо.	40°	600	-	●	-	●	1	-	55	-
8	Шовк/Штори: Для речей з шовку, віскози, нижньої білизни.	30°	0	-	●	-	●	1	-	55	-
9	Jeans	40°	800	-	●	-	●	2,5	-	70	-
10	Mix 15': Для швидкого освіження злегка забруднених речей (не рекомендоване для вовняних, шовкових речей та речей для ручного прання)	30°	800	-	●	-	●	1,5	-	15	-
Спорт											
11	Sport Intensive	30°	600	-	●	-	●	2,5	-	78	-
12	Sport Light	30°	600	-	●	-	●	2,5	-	68	-
13	Sport Shoes	30°	600	-	●	-	●	Макс 2 пари	-	50	-
Неповні											
	Полоскання	-	800	-	-	●	●	5	-	36	-
	Віджимання	-	800	-	-	-	-	5	-	16	-
	Зливання	-	0	-	-	-	-	5	-	2	-

Дані, наведені в таблиці, є суто вказівними.

Для всіх Установ з проведення випробувань:

- 1) Програма керування згідно до норми EN 60456: встановіть програму 2 з температурою 60°C.
- 2) Довга програма бавовна: задайте програму 2 з температурою 40°C.
- 3) Коротка програма бавовна: задайте програму 4 з температурою 40°C.

Спеціальні програми

Mix 15' (програма 10) розрахована для прання злегка забруднених речей за короткий час: її тривалість складає лише 15 хвилин, що заощаджує енергоспоживання та час. За допомогою програмим (10 при 30°C) можна випрати разом тканини різноманітної структури (за винятком вовни та шовку) при максимальному завантаженні у 1,5 кг.

Sport Intensive (програма 11) розрахована для прання дуже забруднених виробів з тканин, використовуваних для спортивного одягу (спортивні костюми, шкарпетки, тощо.); для отримання найкращих результатів не перевищуйте максимальне завантаження, вказане у "Таблиці програм".

Sport Light (програма 12) розрахована для прання не дуже забруднених виробів з тканин, використовуваних для спортивного одягу (спортивні костюми, шкарпетки, тощо.); для отримання найкращих результатів не перевищуйте максимальне завантаження, вказане у "Таблиці програм".

Використовуйте рідкий пральний засіб та відміряйте дозу для половинного завантаження.

Sport Shoes (програма 13) розрахована для прання спортивного взуття; для отримання найкращих результатів не завантажуйте більше 2 пар взуття.

Встановлення температури

Обертаючи ручку ТЕМПЕРАТУРИ, ви можете задати температуру прання (див. *Таблицю програм*).

Ви можете знижувати температуру аж до прання в холодній воді (❄).

Машина перешкоджатиме встановленню температури, яка перевищує максимально дозволена для кожної конкретної програми.

Опції

Різноманітні опції прання, передбачені у пральній машині, дозволяють отримати бажану чистоту та білизну ваших речей.

Для активації опцій:

1. натисніть на кнопку бажаної опції;
2. запалення відповідної індикаторної лампи вказує на те, що опцію активовано.




Примітка: Швидке блимання індикаторної лампи вказує на те, що відповідну опцію не можна обрати для заданої програми.

EcoTime

При виборі цієї опції механічний рух, температура та вода оптимізуються під неповне завантаження слабо забруднених бавовни та синтетичних тканин (див. *“Таблицю програм”*).



За допомогою *“EcoTime”* можна здійснити прання у скорочений час, заощаджуючи воду та енергію.

Рекомендується застосовувати рідкий засіб для прання, дозуючи його залежно від завантаження.

! Не працює з програмами 1, 2, 7, 8, 9, 10, 11, 12, 13, , , .

Видалення плям

Цикл відбілювання придатний для видалення найбільш стійких плям. Не забувайте додати відбілювач у додаткову ванночку 4 (див. *“Цикл відбілювання”*).

! Не працює з програмами 1, 7, 8, 9, 10, 11, 12, 13, , .

800-400

При натисканні на цю кнопку зменшується швидкість віджиму.

! Не працює з програмами 8, .

Відстрочений пуск

Відстрочує пуск машини до 12 годин включно.

Натисніть декілька разів на кнопку, доки на запалиться індикаторна лампа бажаного відстрочення. При п'ятому натисканні на кнопку опція скасовується.

Увага: Після натискання кнопки ПУСК/ПАУЗА ви можете змінити значення відстрочення, тільки зменшуючи його, аж доки не запустите задану програму.

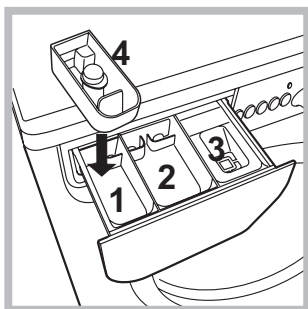
! Працює з усіма програмами.

Пральні засоби та білизна

УК

Касета з пральним засобом

Добрий результат прання залежить також від правильного дозування прального засобу: надлишок прального засобу приведе до неефективного прання та сприятиме утворенню накипу всередині пральної машини, а також забрудненню довіклля.



! Не використовуйте засоби для ручного прання, тому що вони утворюють надто багато піни. Витягніть касету для пральних засобів та додайте пральні засоби або засоби з догляду, як вказано нижче.

ванночка 1: Засіб для попереднього прання (порошковий)

Перш ніж додати пральний засіб, перевірте, щоб не була вставлена додаткова ванночка 4.

ванночка 2: Засіб для прання (порошковий чи рідкий)

Рідкий пральний засіб наливайте безпосередньо перед запуском машини.

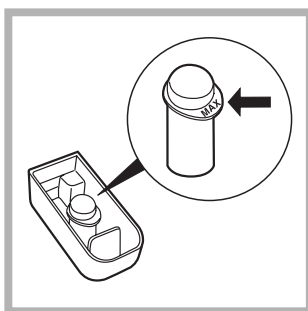
ванночка 3: Засоби з догляду (пом'якшувач, тощо)

Пом'якшувач не має витікати з решітки.

додаткова ванночка 4: Відбілювач

Цикл відбілювання

! Традиційний відбілювач використовується міцних білих тканин, делікатний відбілювач для кольорових тканин, синтетичних тканин та для вовни.



Вставте додаткову ванночку 4 з комплекту постачання у ванночку 1. Під час дозування відбілювача не перевищуйте максимальний рівень "max", зазначений на центральному стрижні (див. малюнок).

Якщо ви бажаєте тільки відбілити білизну, додайте відбілювач у додаткову ванночку 4, встановіть програму "Полоскання" та активуйте функцію "Видалення плям".

Для відбілювання під час прання додайте пральний засіб та засоби для догляду, встановіть бажану програму та активуйте функцію "Видалення плям". Використання додаткової ванночки 4 виключає попереднє прання.

Підготовка білизни

- Розділіть білизну, враховуючи: тип тканини / позначку на етикетці. кольори: відокремте кольорові речі від білих.
- Перевірте кишені й ґудзики.
- Не перевищуйте вказані значення щодо ваги сухої білизни:
Міцні тканини: макс. 5 кг
Синтетичні тканини: макс. 2,5 кг
Делікатні тканини: макс. 2 кг
Вовна: макс. 1 кг
Шовк: макс. 1 кг

Скільки важить білизна?

- 1 простирadlo 400-500 г
- 1 наволочка 150-200 г
- 1 скатертина 400-500 г
- 1 махровий халат 900-1200 г
- 1 рушник 150-250 г

Особливі речі

Вовна: за допомогою програми 7 можна прати у пральній машині всі вироби із вовни, навіть ті, що мають ярлик "тільки ручне прання". Щоб отримати кращі результати, використовуйте спеціальний пральний засіб та не перевищуйте завантаження в 1 кг.

Шовк: використовуйте спеціальну програму 8 для прання шовкових речей. Рекомендується використання спеціального прального засобу для делікатних виробів.

Штори: рекомендується скласти й покласти у наволочку або мішечок з сітки. Скористайтеся програмою 8.

Jeans: виверніть навиворіт речі ще до завантаження та скористайтеся рідким засобом для прання. Скористайтеся програмою 9.

Система балансування завантаження

До кожного віджиму у центрифугі, для запобігання надмірній вібрації та для рівномірного розподілу завантаження, барабан здійснює оберти на дещо більшій швидкості, ніж швидкість прання. Якщо по закінченні декількох спроб завантажені речі ще не були правильно відбалансовані, запустить центрифугу на швидкості, меншій за передбачену. У випадку надмірної незбалансованості пральна машина здійснює розподіл замість віджиму. З метою оптимального розподілу завантаження та його правильного балансування рекомендується одночасне прання великих і малих речей.

! Машину була спроектовано і вироблено у відповідності з міжнародними нормами безпеки. Це попередження надаються задля вашої безпеки, і тому їх треба уважно прочитати.

Загальна безпека

- Після використання пральної машини **обов'язково** від'єднайте її від електромережі та перекрийте водопровідний кран.
- Даний прилад спроектований виключно для побутового використання.
- Машина має використовуватися тільки дорослими особами і згідно з інструкціями, наведеними у даній брошурі.
- Не торкайтеся до машини голими ногами або мокрими чи вологими руками й ногами.
- Не виймайте штепсель з електричної розетки, витягуючи його за шнур, тримайтеся тільки за самий штепсель.
- Не відкривайте касету з пральними засобами під час роботи машини.
- Не торкайтеся води, що зливається, вона може мати підвищену температуру.
- У жодному випадку не докладайте надмірних зусиль до люку: це може ушкодити запобіжний механізм проти випадкових відкривань.
- Якщо машина не працює у разі поломки, у жодному випадку не робіть спроб самостійно виконати ремонт внутрішніх механізмів.
- Завжди слідкуйте, щоб діти не наближалися до працюючої машини.
- Під час прання люк нагріватиметься.
- Пересування машини має здійснюватися двома або трьома особами за умови надзвичайної обережності. Ніколи не переміщуйте машину самотужки, тому що вона дуже важка.
- Перш ніж завантажити білизну, перевірте, щоб барабан був порожній.

Утилізація

- Утилізація пакувального матеріалу: додержуйтесь місцевих норм, так як пакування може бути використане повторно.
- Європейська директива 2002/96/CE з відходів електричної й електронної апаратури передбачає, що побутові електроприлади не можуть перероблятися у звичайному порядку для твердих міських відходів. Відпрацьовані побутові прилади мають збиратися окремо для оптимізації відновлення та рециклу матеріалів, що входять до їхнього складу, та з метою усунення потенційної шкоди для здоров'я та довкілля. Символ перекресленого кошика, зображений на всіх виробках, нагадує про необхідність окремої утилізації.

Для подальшої інформації щодо правильної утилізації побутової техніки, їхні власники можуть звернутися до відповідних міських служб або до постачальника.

Догляд та очищення

UK

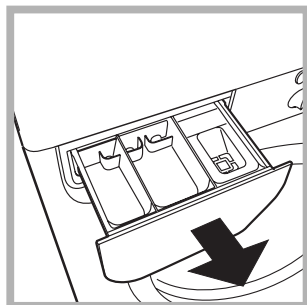
Відключення води й електричного живлення

- Закривайте водопровідний кран після кожного прання. У такий спосіб зменшується знос гідравлічної частини машини й усувається небезпека протікання.
- Виймайте штепсель з розетки під час миття машини та під час робіт з технічного обслуговування.

Очищення пральної машини

Зовнішня частина і гумові деталі можуть митися тканиною, змоченою у теплій воді й милі. Не використовуйте розчинники або абразивні засоби.

Чищення касети для пральних засобів



Вийміть касету, піднявши її та витягнувши назовні (див. малюнок). Промийте її під проточною водою; ця процедура має проводитися регулярно.

Догляд за люком та барабаном

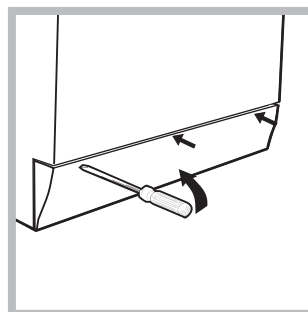
- Завжди залишайте люк напіввідкритим для запобігання утворенню неприємних запахів.

Чищення насоса

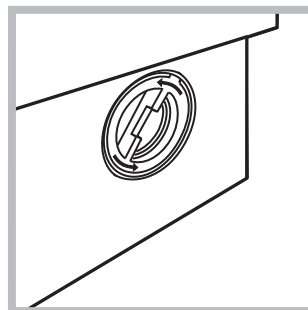
Пральну машину обладнано насосом, який здатний сам очищатися та не вимагає технічного обслуговування. Може трапитися так, що дрібні речі (монети, ґудзики) потраплять до попередньої камери, яка захищає насос та розташована в його нижній частині.

! Переконайтеся у тому, що цикл прання закінчено, і витягніть штепсель з розетки.

Як дістатися до попередньої камери:



1. зніміть зовнішню панель на передньому боці пральної машини за допомогою викрутки (див. малюнок);



2. розгвинтіть кришку, обертаючи її проти годинникової стрілки (див. малюнок): витікання незначної кількості води є нормальним;

3. акуратно очистіть всередині;
4. знову накрутіть кришку;
5. встановіть панель на місце, пересвідчіться у тому, що гачки були вставлені у відповідні петлі, після чого притисніть її до машини.

Контроль труби подачі води

Перевіряйте трубу подачі води не менше одного разу на рік. Якщо на ній є тріщини та щілини, вона підлягає заміні: під час прання сильний тиск може викликати непередбачені розриви.

! Ніколи не використовуйте уживані труби.

Несправності та засоби їх усунення

Може так статися, що пральна машина не працюватиме. Перш ніж зателефонувати до служби Допомоги (див. “Допомога”), перевірте можливість легкого усунення проблеми за допомогою наступного списку.

Несправності:

Пральна машина не вмикається.

Можливі причини/Рішення:

- Штепсель не вставлений в електричну розетку або вставлений не до кінця.
- У будинку немає електроенергії.

Цикл прання не розпочинається.

- Люк погано закрито.
- Кнопку УВІМКНЕННЯ/ВИМКНЕННЯ не було натиснуто.
- Кнопку ПУСК/ПАУЗА не було натиснуто.
- Водопровідний кран закритий.
- Якщо відстрочення задане на час запуску (ВІДСТРОЧЕНИЙ ПУСК див. “Налаштування під власні потреби”).

Пральна машина не завантажує воду (швидко блимає індикаторна лампа першої фази прання).

- Трубу подачі води не під'єднано до водопровідного крану.
- Перегин у трубі.
- Водопровідний кран закритий.
- У водопроводі немає води.
- Недостатній тиск.
- Кнопку ПУСК/ПАУЗА не було натиснуто.

Пральна машина безперервно завантажує та зливає воду.

- Зливний шланг не знаходиться на відстані від 65 до 100 см від підлоги (див. “Встановлення”).
- Кінець зливного шланга занурений у воду (див. “Встановлення”).
- Стінний каналізаційний злив не має віддушини для виходу повітря (вантуза). Якщо після таких перевірок проблема залишається, закрийте водопровідний кран, вимкніть машину і зателефонуйте до служби Допомоги. Якщо квартира знаходиться на верхніх поверхах будинку, можливо, відбувається сифонний ефект, при якому машина безперервно завантажує й зливає воду. Щоб його ліквідувати, існують спеціальні антисифонні клапани, які можна придбати у торговельній мережі.

Пральна машина не зливає воду або не вмикає центрифугу.

- Програма не передбачає зливання води: у деяких програмах це потрібно зробити вручну.
- Перегин зливного шланга (див. “Встановлення”).
- Засмітився зливний шланг.

Пральна машина дуже вібрує під час роботи центрифуги.

- Барабан, у момент встановлення, не був правильно розблокований (див. “Встановлення”).
- Машина стоїть не на рівній поверхні (див. “Встановлення”).
- Машину затиснуто між меблями і стіною (див. “Встановлення”).

З пральної машини витікає вода.

- Погано пригвинчено трубу подачі води (див. “Встановлення”).
- Забруднена касета для пральних засобів (як вимити див. “Догляд та очищення”).
- Погано закріплений зливний шланг (див. “Встановлення”).

Світлодіоди “опцій” та “ПУСК/ПАУЗА” блимають, один зі світлодіодів “поточної фази” та “ЛЮК ЗАБЛОКОВАНО” світитиметься постійно.

- Вимкніть машину й витягніть штепсель з розетки, зачекайте близько 1 хвилини й увімкніть її повторно. Якщо несправність не усунена, зателефонуйте до служби Допомоги.

Утворюється занадто багато піни.

- Пральний засіб не підходить до пральної машини (повинен мати напис “для машинного прання”, “для ручного та машинного прання” або подібні).
- Перевищена доза прального засобу.

UK

Перш ніж звернутися по Допомогу:

- Перевірте, чи можна самостійно вирішити проблему (див. "Несправності і засоби їх усунення").
- Перезапустіть програму, щоб перевірити, чи усунено несправність;
- У протилежному випадку, зверніться до авторизованої служби технічної Допомоги за телефонним номером, вказаним на гарантійному сертифікаті.

! Звертайтеся виключно до уповноважених фахівців.

Треба повідомити:

- тип несправності;
- модель машини (Мод.);
- серійний номер (S/N).

Цю інформацію ви знайдете на шильдику на задній стороні пральної машини та на передній стороні, якщо відкрити люк.